

CPDF 25-GB2C CPDF 30-GA2C



2.5-3.0 t

Grúas horquillas de combustible de hidrógeno
con distancia entre ejes pequeña



HELIFORKLIFT CHILE SPA

Américo Vespucio 1151
Oficina 1
Quilicura
Tel: +56 9 9320 9186
Santiago

Calle 9 Condominio 425,
Aguila II Galpón 27,
Antofagasta
Tel: +56 9 9320 9186
Antofagasta

www.heliforklift.cl

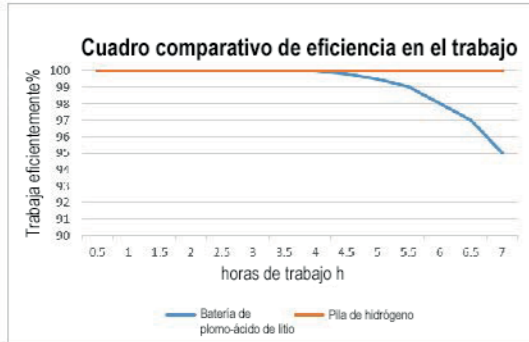
Experto en *hidrógeno verde*

- Cero emisión / más eficiente / bajo costo.



Grúa horquilla de pila de combustible de hidrógeno VS Grúa horquilla de batería de litio y batería de plomo ácido

- Salida estable, alta eficiencia continua: durante el proceso de trabajo de la grúa horquilla de batería, a medida que disminuye la potencia de la batería, el voltaje disminuye, lo que resulta en una disminución de la eficiencia del trabajo; mientras que la salida de la celda de combustible es estable, de modo que el vehículo puede el mejor rendimiento durante su vida útil.
- Pura y verde, realmente respetuosa con el medio ambiente: el producto de descarga de las pilas de combustible de hidrógeno es agua, que es verde y libre de contaminación; al mismo tiempo, no hay ningún problema ambiental causado por la eliminación de las baterías.
- Sin miedo a las bajas temperaturas, no se preocupe por el almacenamiento en frío: la batería de litio o la grúa horquilla con batería de plomo-ácido solo pueden descargar el 60% de la electricidad en un entorno de baja temperatura, y la tasa de utilización de energía es baja; mientras que el entorno de baja temperatura no tiene efecto sobre el hidrógeno generación de energía con celdas de combustible.



- **Reabastecimiento rápido de hidrógeno, operación sin espacios:** solo toma de 3 a 5 minutos recargar la celda de combustible con combustible de hidrógeno, aproximadamente 2 horas para cargar la batería de litio y más tiempo para cargar la batería de plomo-ácido.



- **Diversificación de fuentes de energía:** El hidrógeno se puede producir a partir de una variedad de fuentes de energía primaria

Los componentes de alto nivel y las funciones de alarma perfectas de cada sistema garantizan un funcionamiento seguro.

El sistema de almacenamiento de hidrógeno montado en el vehículo utiliza todos los componentes aptos para vehículos y ha superado las normas GB/T 35544 y GB/T 26779.

El sistema de almacenamiento de hidrógeno a bordo se compone principalmente de botellas de almacenamiento de hidrógeno a alta presión, válvulas

Las funciones básicas del sistema de almacenamiento de hidrógeno son: función de suministro de hidrógeno, función de llenado, función de vaciado y función de protección de seguridad.

Seguridad del hidrógeno FUEL CELL

- Eliminación de estática potencial
- Alarma de presión de hidrógeno anormal
- Alarma de sobretensión/subtensión del sistema
- Alarma de sobrecarga de salida
- Alarma de temperatura alta/baja
- Alarma de fuga de hidrógeno

Optimización ergonómica, Conducción cómoda

El diseño óptimo de la posición de la manguera de goma del mástil y el cilindro de aceite, el protector de techo de arco grande y la rejilla longitudinal pueden mejorar efectivamente el campo de visión frontal y superior del conductor, y mejorar la comodidad y seguridad de la operación;

La estructura general está optimizada, el cilindro de aceite está hundido, el espacio de operación del pie aumenta y la conducción es más cómoda;

El asiento de gramo ajustable con reposabrazos combinado con un volante de diámetro pequeño mejora efectivamente la comodidad de conducción;



El reposabrazos trasero con función de bocina, la postura sentada del conductor es estable al dar marcha atrás, segura y cómoda;



El freno de mano tipo trinquete realiza diferentes fuerzas de frenado en pendientes y terreno plano, lo que reduce la fatiga del operador;



La columna de dirección se puede ajustar hacia adelante y hacia atrás para aumentar el espacio operativo;

Optimización estructural, Facil mantenimiento



- El puerto de llenado de hidrógeno se encuentra en el lado izquierdo, lo que se ajusta al hábito de operación hombre-máquina;

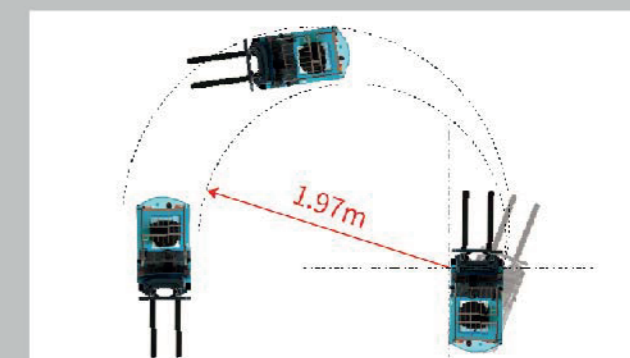
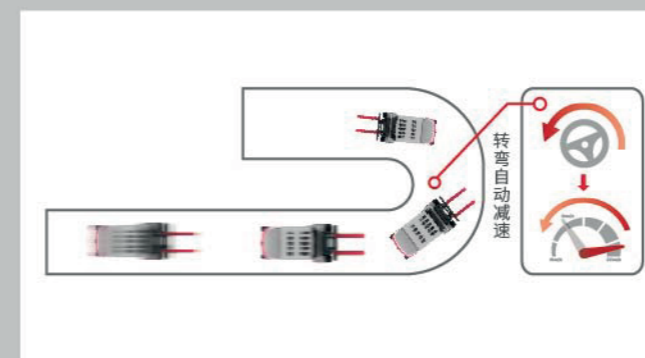
- Pedales laterales izquierdo y derecho más grandes para subir y bajar del automóvil, cómodos convenientes.

- El panel lateral derecho y la cubierta trasera son fáciles de desmontar, lo cual es conveniente para la inspección y el mantenimiento de piezas importantes, como el motor de la bomba, el acelerador y el controlador;
- La placa inferior es fácil de desmontar y es conveniente para la inspección y el mantenimiento de el motor de tracción y el eje de tracción;
- La inspección del nivel de líquido de frenos y el puerto de llenado se encuentran en el panel de instrumentos, para facilitar la inspección oportuna.



Energía eficiente

- El radio de giro es pequeño, la dirección es conveniente y la maniobrabilidad es flexible;
- Varias funciones de selección de velocidad, adecuadas para operar en diferentes ocasiones y condiciones de trabajo;
- El controlador de marcha y elevación ZAPI, modo de control MOS, mejora en gran medida la eficiencia de todo el funcionamiento del vehículo;
- Función de desaceleración automática de giro;
- El sistema hidráulico de diseño óptimo reduce en gran medida el consumo de energía de todo el vehículo;
- Lámparas LED de configuración estándar.



Seguro y confiable

- Sistema OPS: cuando el conductor abandona el asiento, el vehículo se detiene automáticamente para garantizar la seguridad de la operación;
- El diseño sin placas laterales en ambos lados de la batería permite que la celda de combustible tenga mejores condiciones de disipación de calor, mejorando la seguridad de la celda de combustible y la confiabilidad del vehículo;
- El diseño optimizado de las piezas estructurales clave, como el marco, el marco de la puerta, la protección del techo, el eje de dirección, etc., mejora ampliamente la seguridad y la confiabilidad del vehículo.



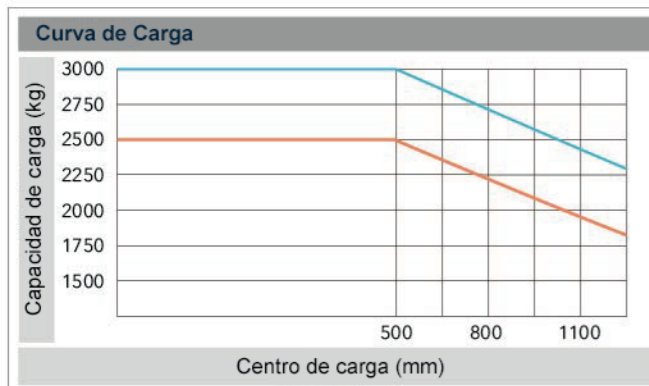
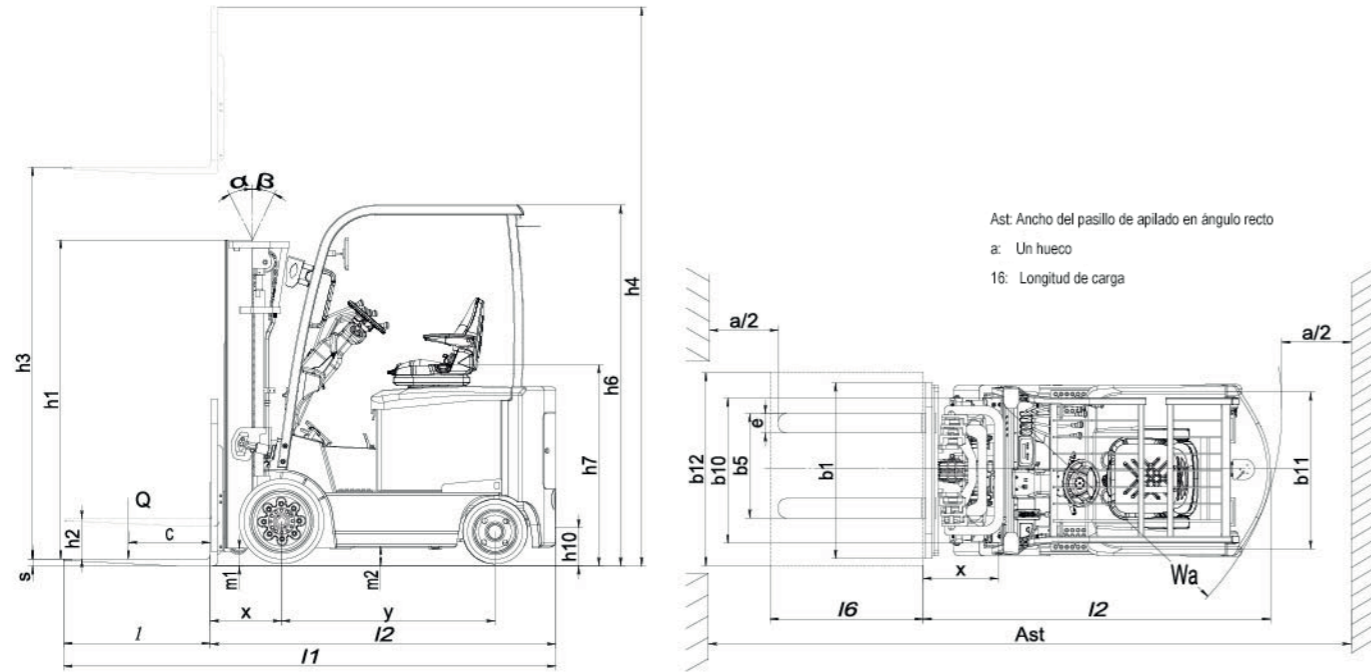
Configuración estándar

- Mástil básico de visión amplia
- Válvula multivía de dos piezas
- Bloque de polea de manguera
- Controlador ZAPI
- Medidor de inteligencia
- Sistema OPS para caminar
- Convertidores DC-DC
- Motor de bomba de CA
- Estante
- Modo 48V
- Espejo
- Mango trasero con interruptor de bocina
- horquilla estándar
- luz de advertencia intermitente
- pasador de remolque
- Neumático macizo liso ajustado a presión
- Lámpara de combinación LED delantera
- Luz trasera LED combinada
- zumbador de marcha atrás
- Cilindro de inclinación (delantero 6°/trasero 8°)
- Deceleración automática al girar

Equipamiento opcional

- Desplazador lateral integral
- Horquillas de longitud no estándar
- otros accesorios
- Luz de advertencia del zumbador
- Subir o bajar el tejadillo protector
- luces de trabajo traseras
- Otros tipos de neumáticos
- Sistema de elevación OPS

Fabricante y parámetros técnicos					
Característica					
1.01	Fabricante			HELI	
1.02	Modelo		CPDF25		CPDF30
1.03	Número de configuración		GB2C		GA2C
1.04	Carga nominal	Q	kg	2500	3000
1.05	Distancia del centro de carga	c	mm	600	500
1.06	Modo de potencia			Pila de combustible de hidrógeno	
1.07	Estilo de conducción			Tipo de carro	
1.08	Suspensión delantera	x	mm	445	
1.09	Distancia entre ejes	y	mm	1440	
Peso					
2.01	Peso bruto (con batería/sin batería)		kg	4610/3220	4900/3510
2.02	Carga por Eje (carga completa, delantera/trasera)		kg	6090/1020	6985/915
2.03	Carga por eje (sin carga, delantera/trasera)		kg	1960/2650	1988/2912
Neumático					
3.01	Tipo de neumático			cushion	
3.02	Tamaño de los neumáticos, delantero			21x8-15	
3.03	Tamaño de los neumáticos, trasero			16x6-10.5	
3.04	Número de ruedas, delanteras/traseras (x=ruedas motrices)			2/2	
3.05	Tracción delantera	b10	mm	915	
3.06	Vía trasera	b11	mm	920	
Tamaño					
4.01	Ángulo de inclinación del mástil (inclinación hacia adelante/hacia atrás)	α/β	°	6/8	6/8
4.02	Altura máxima del mástil (apoyo de horquillas, mástil vertical)	h1	mm	2135	2230
4.03	Altura de elevación libre	h2	mm	145	145
4.04	Altura de elevación (estándar)	h3	mm	3000	3000
4.05	Altura máxima durante el funcionamiento (con estantes)	h4	mm	4010	4240
4.06	Altura del tejadillo protector	h6	mm	2248	2248
4.07	Altura del punto SIP del asiento (al suelo)	h7	mm	1238	1238
4.08	Altura de la posición del pasador de tracción	h10	mm	258	258
4.09	Longitud total (con horquillas)	l1	mm	3335	3393
4.10	Longitud total (sin horquillas)	l2	mm	2265	2323
4.11	Dimensiones del ancho completo	b1	mm	1122	1122
4.12	Tamaño de la horquilla: espesor x ancho x largo	s/e/l	mm	40x122x1070	45x125x1070
4.13	Marco de la horquilla, estándar ISO2328			Instalación Clase II	
4.14	Espaciado exterior de la horquilla, máx./mín.	b5	mm	975/245	975/250
4.15	Distancia al suelo (carga completa, en el mástil)	m1	mm	95	95
4.16	Distancia al suelo (carga completa, centro de la distancia entre ejes)	m2	mm	110	110
4.17	Ancho de pasillo de apilamiento en ángulo recto, palet horizontal 1000x1200	Ast	mm	3739	3741
4.18	Ancho de pasillo de apilamiento en ángulo recto, palet vertical 800x1200	Ast	mm	3869	3881
4.19	Radio de giro exterior	Wa	mm	1977	2020
Velocidad					
5.01	Velocidad de conducción (carga completa/sin carga)		km/h	17/17	17/17
5.02	Velocidad de elevación (carga completa/sin carga)		m/s	0.35/0.6	0.32/0.48
5.03	Velocidad de descenso (carga completa/sin carga)		m/s	0.45/0.4	0.45/0.4
5.04	Máxima tracción (carga completa/sin carga)		N	18000/15070	18000/16010
5.05	Pendiente máxima (carga completa/sin carga)		%	17/20	15/20
5.06	Tiempo de aceleración (10 metros) (carga completa/sin carga)		s	5.64/6.24	5.64/6.24
Batería					
6.01	Combustible de la batería (potencia nominal/tensión nominal)		kW/V	8/48	
6.02	Volumen de la botella de hidrógeno		L	50	
6.03	Presión de llenado de hidrógeno		Mpa	35	
6.04	Peso de la batería (mín./máx.)		kg	1365/1588	
6.05	El tamaño máximo del espacio de la caja de celdas de combustible		mm	997x880x625	
Motor y controlador					
7.01	Potencia del motor de accionamiento (S2-60min)		kW	10.6	
7.02	Potencia del motor de elevación (S3-15%)		kW	20	
7.03	Modo de control del motor de conducción			MOSFET/AC	
7.04	Modo de control del motor de elevación			MOSFET/AC	
Otro					
8.01	Freno de servicio/freno de estacionamiento			Freno de pedal hidráulico/freno de mano mecánico	
8.02	Presión de trabajo		Mpa	17.5	



CPDF25 CPDF30

Nota:
El eje vertical representa la capacidad de carga y el eje horizontal representa el centro de carga. El centro de carga se calcula desde el frente de la horquilla, y el punto base de la carga estándar se refiere al centro de un cubo con una longitud de lado de 1000 mm. Cuando el mástil se inclina hacia adelante, se utilizan horquillas no estándar o se carga una carga que excede el ancho normal, la capacidad de carga se reducirá. A través del diagrama de la curva de carga, se puede conocer en el tiempo la capacidad de carga del mástil estándar en varios centros de carga.

Mástil básico de visión amplia									
Modelo de mástil	Altura máxima de elevación (mm)	Capacidad de carga (centro de carga 500 mm) (kg)		Altura total del mástil (descanso de horquillas, mástil vertical) (mm)		Altura de elevación libre (con estante)(mm)	Peso del vehículo (kg)		Inclinación del mástil $\alpha/\beta(^{\circ})$
		CPDF25	CPDF30	CPDF25	CPDF30		CPDF25	CPDF30	
M200	2000	2500	3000	1495	1640	145	4518	4820	6/8
M250	2500	2500	3000	1745	1890	145	4564	4865	6/8
M270	2700	2500	3000	1845	1990	145	4583	4882	6/8
M300	3000	2500	3000	1995	2140	145	4610	4902	6/8
M330	3300	2500	3000	2145	2290	145	4645	4936	6/8
M350	3500	2500	3000	2245	2390	145	4664	4954	6/8
M370	3700	2500	3000	2345	2490	145	4684	4972	6/8
M400	4000	2500	3000	2545	2690	145	4755	5044	6/5
M425	4250	2500	3000	2670	2815	145	4779	5066	6/5
M450	4500	2500	3000	2795	2940	145	4805	5089	6/5
M475	4750	2500	2900	2920	3065	145	4828	5111	6/5
M500	5000	2500	2800	3045	3190	145	4852	5133	3/3
M550	5500	2300	2500	3345	3490	145	4943	5224	3/3
M600	6000	1900	2100	3595	3740	145	4993	5268	3/3

Mástil full-free de dos etapas										
Modelo de mástil	Altura máxima de elevación (mm)	Capacidad de carga (centro de carga 500 mm) (kg)		Altura total del mástil (descanso de horquillas, mástil vertical) (mm)		Altura de elevación libre (con estante)(mm)		Peso del vehículo (kg)		Inclinación del mástil $\alpha/\beta(^{\circ})$
		CPDF25	CPDF30	CPDF25	CPDF30	CPDF25	CPDF30	CPDF25	CPDF30	
ZM200	2000	2500	3000	1495	1640	484	398	4536	4856	6/8
ZM250	2500	2500	3000	1745	1890	734	648	4583	4898	6/8
ZM270	2700	2500	3000	1845	1990	834	748	4603	4918	6/8
ZM300	3000	2500	3000	1995	2140	984	898	4632	4946	6/8
ZM330	3300	2500	3000	2145	2290	1134	1048	4662	4971	6/8
ZM350	3500	2500	3000	2245	2390	1234	1148	4681	4989	6/8
ZM370	3700	2500	3000	2345	2490	1334	1248	4700	5008	6/8
ZM400	4000	2500	3000	2545	2690	1534	1448	4773	5086	6/5
ZM425	4250	2500	3000	2670	2815	1659	1573	4798	5108	6/5
ZM450	4500	2500	3000	2795	2940	1784	1698	4823	5131	6/5
ZM475	4750	2500	2900	2920	3065	1909	1823	4848	5154	6/5
ZM500	5000	2500	2800	3045	3190	2034	1948	4873	5176	3/3
ZM550	5500	2300	2500	3345	3490	2334	2248	4965	5266	3/3
ZM600	6000	1900	2100	3595	3740	2584	2498	5015	5312	3/3

Nota: 2.5T: Sin estante, altura de elevación libre aumentada en 364 mm;
3.0T: Sin estante, la altura de elevación libre aumenta en 478 mm.

Mástil full-free de tres etapas										
Modelo de mástil	Altura máxima de elevación (mm)	Capacidad de carga (centro de carga 500 mm) (kg)		Altura total del mástil (descanso de horquillas, mástil vertical) (mm)		Altura de elevación libre (con estante)(mm)		Peso del vehículo (kg)		Inclinación del mástil $\alpha/\beta(^{\circ})$
		CPDF25	CPDF30	CPDF25	CPDF30	CPDF25	CPDF30	CPDF25	CPDF30	
ZSM360	3600	2500	3000	1780	1880	759	622	4905	5058	6/5
ZSM400	4000	2500	3000	1905	2015	884	757	4931	5103	6/5
ZSM435	4350	2500	3000	2030	2130	1008	871	4967	5136	6/5
ZSM450	4500	2500	3000	2095	2180	1074	922	4980	5140	6/5
ZSM470	4700	2500	2900	2145	2230	1123	973	4996	5165	6/5
ZSM480	4800	2500	2800	2180	2280	1158	1024	5005	5178	6/5
ZSM500	5000	2500	2700	2280	2340	1260	1082	5028	5198	6/5
ZSM540	5400	2400	2600	2405	2490	1384	1232	5059	5238	3/5
ZSM600	6000	2300	2500	2630	2705	1608	1448	5129	5337	3/5
ZSM650	6500	1900	2100	2820	2890	1798	1633	5174	5382	3/3
ZSM700	7000	1500	1700	3090	3140	2068	1882	5236	5444	3/3

Nota: 2.5T: Sin estante, altura de elevación libre aumentada en 360 mm;
3.0T: Sin estante, la altura de elevación libre aumenta en 495 mm.

Mástil full-free de cuatro niveles										
Modelo de mástil	Altura máxima de elevación (mm)	Capacidad de carga (centro de carga 500 mm) (kg)		Altura total del mástil (descanso de horquillas, mástil vertical) (mm)	Altura de elevación libre (con estante)(mm)		Peso del vehículo (kg)		Inclinación del mástil $\alpha/\beta(^{\circ})$	
		CPDF25	CPDF30		CPDF25	CPDF30	CPDF25	CPDF30		
ZFM490	4900	2270	2500	1845	895	650	5138	5378	6/5	
ZFM560	5600	2100	2400	2030	1080	835	5198	5438	6/5	
ZFM611	6110	2000	2200	2145	1195	950	5236	5476	3/5	
ZFM650	6500	1500	1700	2245	1295	1050	5269	5509	3/5	
ZFM702	7020	1200	1500	2401	1451	1206	5319	5559	3/3	
ZFM750	7500	1000	1200	2550	1600	1355	5366	5606	3/3	

Nota: (1) 2.5T: Sin estante, altura de elevación libre aumentada en 305 mm;
3.0T: Sin estante, la altura de elevación libre aumenta en 550 mm.
(2) Para todos los modelos equipados con un mástil de cuatro etapas. La capacidad máxima de elevación es de 2500 Kg.