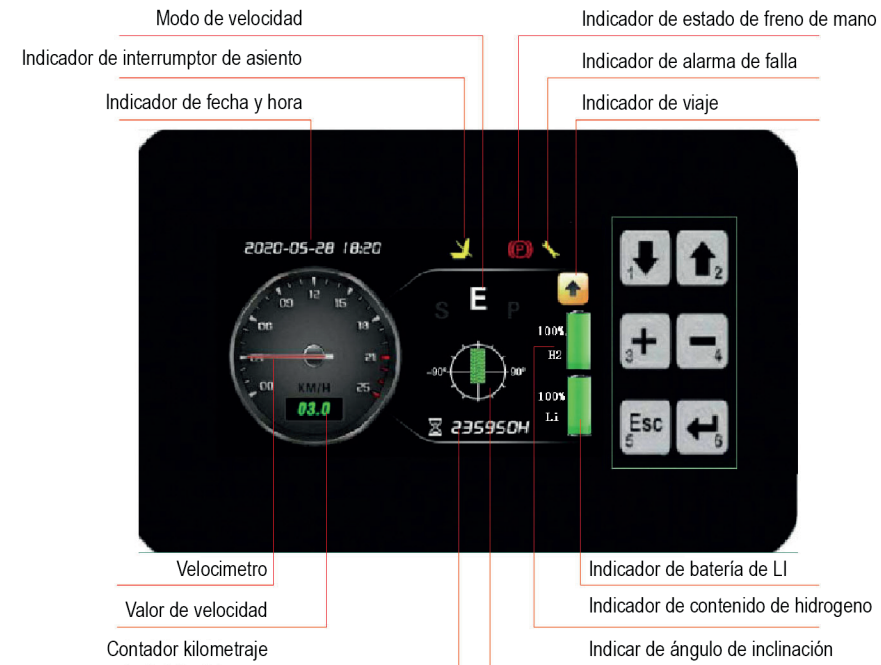


Instrumentos especiales confiables



El instrumento especial confiable muestra completamente información importante, como el estado de funcionamiento del vehículo y la detección de fallas, para que el operador pueda comprender el estado del vehículo de manera más intuitiva y conveniente.

Configuración estándar	Dispositivo opcional	
Mástil básico de visión amplia	Brochetas	Horquilla extendida
Horquilla estándar	Taxi	Eyector de carga
Portahorquillas Clase II (III)	Gancho	Horquilla extendida
Estante	Foque	Pinza plana giratoria
Válvula multiválvula de dos piezas	Horquilla basculante	Protectores de neumáticos dobles
Paquete de baterías	Espejo retrovisor	Conjunto de válvula hidráulica auxiliar
Asiento estándar	Desplazador lateral	Fundas de cilindro de inclinación/dirección
Protector de techo	Portarrollos de papel	Llantas de colores
Cobertor de lluvia para portaequipajes	Luces de advertencia (intermitentes, giratorias, pilidos) Jiang	Amplio campo de visión dos/tres mástiles libres completos
Medidor de combinación LCD	Neumático sólido	Color asignable por el usuario
Neumático	Luces de trabajo traseras	Desaceleración automática al girar
Pasador de remolque	Cerca de acero	Esparcidor de batería
Herramientas de vehículos	Abrazadera de cubo multiusos	Sistema inteligente de gestión de flotas Heli
Luz de señal LED	Estabilizador de carga	
Mango trasero con interruptor de bocina	Cuadro de horquilla ensanchado	



3-3.5 t

Grúas horquillas contrapesada de pila de combustible de hidrógeno



HELIFORKLIFT CHILE SPA

Américo Vespucio 1151
Oficina 1
Quilicura
Tel: +56 9 9320 9186
Santiago

Calle 9 Condominio 425,
Agpía II Galpón 27,
Antofagasta
Tel: +56 9 9320 9186
Antofagasta

www.heliforklift.cl

www.heliforklift.cl

3-3.5 t

Mayor comodidad de manejo para el conductor

- > Se mejora la comodidad de manejo debajo de los pies, se optimiza la altura del pedal del freno y del pedal del acelerador, y el pedaleo es cómodo;
- > Engranaje de dirección de par ultra bajo, dirección más conveniente;
- > El reposabrazos trasero con función de bocina, la postura del asiento de marcha atrás del conductor es estable, segura y cómoda;
- > Equipado con tope de mástil y tope de eje trasero, lo que mejora en gran medida la comodidad operativa del conductor;
- > El freno de mano tipo trinquete se utiliza para lograr diferentes fuerzas de frenado en pendientes y llanos, lo que reduce la fatiga del conductor

Mejoras en mantenimiento y seguridad

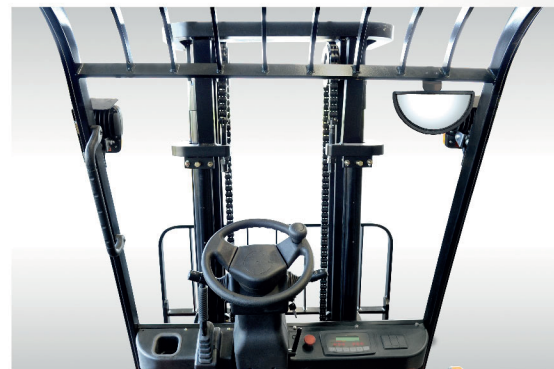
- > Panel lateral único y estructura de cubierta superior, fáciles de desmontar y de buena mantenibilidad;
- > Estructura del eje trasero montada en alto, la estabilidad lateral de toda la máquina aumenta en un 2,1 %;
- > Función de selección de tres modos de caminar, adecuada para operar en diferentes ocasiones y condiciones de trabajo;
- > Desaceleración automática de giro opcional, operación segura.

Mayor visibilidad del conductor

- > El mástil de visión amplia estándar, el mástil y el bloque de polea de manguera son más compactos;
- > La gran protección del techo en arco aumenta el espacio de conducción.

Alta eficiencia y ahorro de energía.

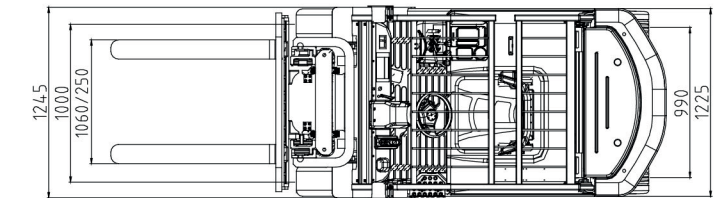
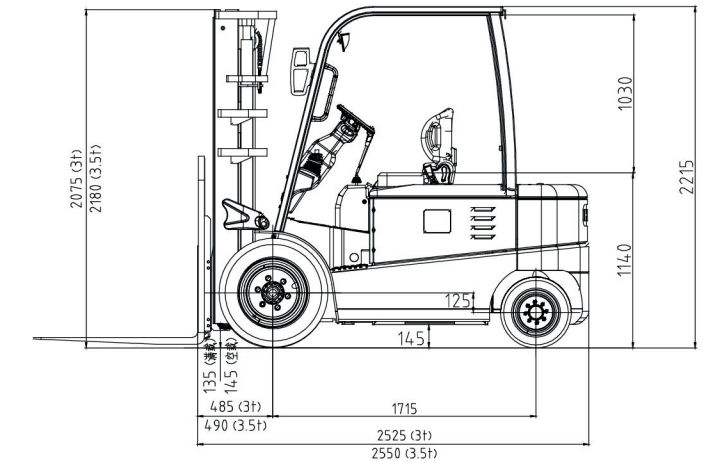
- > Equipado con neumáticos eléctricos especiales, ahorro de energía de más del 10%;
- > Todo el automóvil está equipado con luces LED, que pueden ahorrar energía en más del 80 %;
- > Las piezas del vehículo se combinan y diseñan profesionalmente, y la duración de la batería se prolonga en aproximadamente un 10 %;
- > Agregue opciones de configuración de la pala del lado de la batería, la extracción del lado de la batería se puede personalizar, el reemplazo de la batería es más conveniente.



3-3.5 t

Fabricante y parámetros técnicos

Característica				HELI			
				CPDF30		CPDF35	
1.01	Modelo						
1.02	Fabricante						
1.03	Número			HA2	HB2	HA2	HB2
1.04	Configuración carga nominal	Q	kg	3000	3000	3500	3500
1.05	Distancia del centro de carga	c	mm	500	500	500	500
1.06	Modo de potencia			Pila de combustible de hidrógeno	Pila de combustible de hidrógeno	Pila de combustible de hidrógeno	Pila de combustible de hidrógeno
1.07	Estilo de conducción			Asiento	Asiento	Asiento	Asiento
1.08	Distancia entre ejes	y	mm	1865	1865	1865	1865
Peso							
2.01	Peso total (con batería/sin batería)		kg	4450/4100	4450/4100	5060/4710	5060/4710
2.02	Carga por eje (carga completa, delantera/trasera)		kg	6770/680	6770/680	7760/800	7760/800
2.03	Puente de carga (sin carga, delantero/trasero)		kg	2050/2400	2050/2400	2240/2820	2240/2820
Neumático							
3.01	Tipo de neumático			Neumático/Neumático sólido	Neumático/Neumático sólido	Neumático/Neumático sólido	Neumático/Neumático sólido
3.02	Llantas delanteras			28×9-15-14PR	28×9-15-14PR	28x9-15	28x9-15
3.03	Llantas traseras			200/50-10	200/50-10	200/50-10	200/50-10
3.04	Número de ruedas, delanteras/traseras			2/2	2/2	2/2	2/2
3.05	Vía delantera	b10	mm	1000	1000	1000	1000
3.06	Vía trasera	b11	mm	990	990	990	990
Tamaño							
4.01	Voladizo delantero	L2	mm	485	485	490	490
4.02	Inclinación del mástil (adelante/atrás)	α/β	°	6/10	6/10	6/10	6/10
4.03	Altura cuando el mástil está retraído	h1	mm	2075	2075	2180	2180
4.04	Altura de elevación libre	h2	mm	145	145	150	150
4.05	Altura máxima de elevación	h3	mm	3000	3000	3000	3000
4.06	Altura máxima durante el funcionamiento (con estantes)	h4	mm	4230	4230	4230	4230
4.07	Altura del tejadillo protector	h6	mm	2215	2215	2215	2215
4.08	Longitud del cuerpo (sin horquillas)	L'	mm	2675	2675	2700	2700
4.09	Ancho del cuerpo	b1	mm	1245	1245	1245	1245
4.10	Radio de giro	r	mm	2390	2390	2410	2410
4.11	Tamaño de la horquilla: marco de horquilla	s/e/l	mm	45×125×1070	45×125×1070	50×125×1070	50×125×1070
4.12	De grosor x ancho x largo, estándar ISO2328			3A	3A	3A	3A
4.13	Espaciado exterior de la horquilla, máx./min.	b5	mm	1060/250	1060/250	1060/250	1060/250
4.14	Distancia al suelo (carga completa, en el mástil)	m1	mm	135	135	135	135
4.15	Distancia al suelo (carga completa, centro de la distancia entre eje)	m2	mm	145	145	145	145
4.16	Ancho de pasillo de apilado en ángulo recto, 1000 x 1000 palets	Ast	mm	4150	4150	4170	4170
4.17	Ancho de pasillo de apilado en ángulo recto, 1200 x 1200 palets	Ast	mm	4280	4280	4300	4300
Actuación							
5.01	Velocidad de conducción (carga completa/sin carga)		km/h	15/16	18/18	15/16	18/18
5.02	Velocidad de elevación (carga completa/sin carga)		m/s	340/500	360/500	340/500	360/500
5.03	Velocidad de descenso (carga completa/sin carga)		m/s	-/500	-/500	-/500	-/500
5.04	Fuerza de tracción máxima (carga completa)		N	17500	17500	19500	19500
5.05	Capacidad máxima de ascenso (carga completa)		%	15	15	18	18
5.06	Tiempo de aceleración (10 metros)(carga completa/sin carga)		s	6.1/5.6	6.1/5.6	6/5.6	6/5.6
Pila de combustible							
6.01	Pila de combustible (potencia nominal/tensión nominal)		Kw/V	8/48	15/80	8/48	15/80
6.02	Volumen de agua de la botella de hidrógeno		L	50	50	50	50
6.03	Presión de llenado de hidrógeno		Mpa	35	35	35	35
6.04	Peso de la pila de combustible		kg	420	420	420	420
6.05	Dimensiones de la caja de la celda de combustible		mm	980×860×650	980×860×650	980×860×650	980×860×650
Motor y controlador							
7.01	Potencia del motor de accionamiento (S2-60min)		kW	16.6	16.6	16,6	16.6
7.02	Potencia del motor de elevación (S3-15%)		kW	25.5	25.5	25.5	25.5
7.03	Modo de control del motor de conducción			Tubo MOS/CA	Tubo MOS/CA	Tubo MOS/CA	Tubo MOS/CA
7.04	Modo de control del motor de elevación			Tubo MOS/CA	Tubo MOS/CA	Tubo MOS/CA	Tubo MOS/CA
Otro							
8.01	Presión de trabajo del sistema hidráulico			Hidráulico/Mecánico	Hidráulico/Mecánico	Hidráulico/Mecánico	Hidráulico/Mecánico
8.02	Freno de servicio/freno de estacionamiento		Mpa	21	21	21	21



Heli Intelligent Fleet Management System (versión básica doméstica estándar)

- Diagnóstico remoto
- Monitoreo remoto
- Consejos de mantenimiento
- Gestión de la batería
- Informe estadístico
- Gestión de vehículos
- Identificación (opcional)
- Gestión de pesaje (opcional)
- Gestión de colisiones (opcional)

Grúa horquilla de pila de combustible de hidrógeno VS Grúa horquilla de batería de litio y batería de plomo ácido

Mástil básico de visión amplia								
Modelo de mástil	Altura máxima de elevación (mm)	Capacidad de carga (centro de carga 500 mm) (kg)		Altura total del mástil (descanso de horquillas, mástil vertical) (mm)		Peso del vehículo (kg)		Inclinación del mástil α/β(°)
		3t	3.5t	3t	3.5t	3t	3.5t	
M200	2000	3000	3500	1570	1680	4355	4960	6/10
M250	2500	3000	3500	1820	1930	4395	5010	6/10
M300	3000	3000	3500	2070	2180	4450	5060	6/10
M330	3300	3000	3500	2220	2330	4480	5090	6/10
M350	3500	3000	3500	2320	2430	4500	5110	6/10
M370	3700	3000	3400	2420	2530	4530	5130	6/6 *6/10
M400	4000	2950	3350	2620	2730	4595	5205	6/6 *6/10
M425	4250	2850	3250	2745	2855	4620	5230	6/6 *6/10
M450	4500	2750	3100	2870	2980	4645	5255	6/6 *6/10
M500	5000	2400 *2550	2650 *2800	3120	3230	4695	5305	6/6 *6/10
M550	5500	2250 *2450	2500 *2600	3420	3530	4775	5395	3/6 *3/6
M600	6000	1500 *2200	1550 *2400	3670	3780	4825	5440	3/6 *3/6

Nota: (1)* Indica la capacidad de carga nominal de las ruedas delanteras con neumáticos gemelos o neumáticos ensanchados.

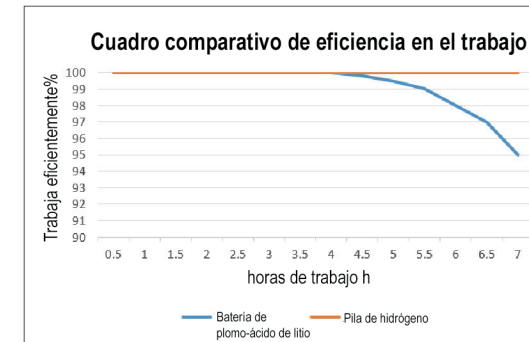
Mástil básico de plomo-ácido estándar										
Modelo de mástil	Altura máxima de elevación (mm)	Capacidad de carga (centro de carga 500 mm) (kg)		Altura total del mástil (descanso de horquillas, mástil vertical) (mm)		Altura de elevación libre (con estante)(mm)		Peso del vehículo (kg)		Inclinación del mástil α/β(°)
		3t	3.5t	3t	3.5t	3t	3.5t	3t	3.5t	
ZM200	2000	3000	3500	1570	1680	380	500	4396	5026	6/10
ZM250	2500	3000	3500	1820	1930	630	750	4440	5070	6/10
ZM300	3000	3000	3500	2070	2180	880	1000	4486	5115	6/10
ZM330	3300	3000	3500	2220	2330	1030	1150	4513	5142	6/10
ZM350	3500	3000	3500	2320	2430	1130	1250	4531	5160	6/10
ZM370	3700	3000	3400	2420	2530	1230	1350	4549	5178	6/6 *6/10
ZM400	4000	2950	3350	2620	2730	1430	1550	4621	5252	6/6 *6/10
ZM425	4250	2850	3250	2745	2855	1555	1675	4643	5274	6/6 *6/10
ZM450	4500	2750	3100	2870	2980	1675	1800	4666	5297	6/6 *6/10
ZM500	5000	2400 *2550	2650 *2800	3120	3230	1930	2050	4711	5342	6/6 *6/10
ZM550	5500	2250 *2450	2500 *2600	3420	3530	2230	2350	4801	5434	3/6 *3/6
ZM600	6000	1500 *2200	1550 *2400	3670	3780	2480	2600	4848	5480	3/6 *3/6

Nota: (1) * indica la capacidad de carga nominal de las ruedas delanteras con neumáticos gemelos o neumáticos ensanchados;
(2) 3-3,5 t: sin estante, la altura de elevación libre aumenta en 396 mm.

Mástil full-free de tres etapas									
Modelo de mástil	Altura máxima de elevación (mm)	Capacidad de carga (centro de carga 500 mm) (kg)		Altura total del mástil (descanso de horquillas, mástil vertical) (mm)	Altura de elevación libre (con estante)(mm)		Peso del vehículo (kg)		Inclinación del mástil α/β(°)
		3t	3.5t		3t	3.5t	3t	3.5t	
ZSM360	3600	3000	3400	1930	740	745	4705	5285	6/6
ZSM400	4000	2900	3250	2055	865	870	4740	5320	6/6
ZSM435	4350	2750	3150	2180	990	995	4775	5355	6/6
ZSM450	4500	2700	3000	2230	1040	1045	4791	5371	6/6
ZSM470	4700	2700	2900	2230	1140	1048	4795	5375	6/6
ZSM480	4800	2600	2800	2330	1140	1145	4820	5400	6/6
ZSM500	5000	2400 *2500	2650	2430	1240	1245	4849	5429	6/6 *6/6
ZSM540	5400	2250 *2450	2500	2555	1365	1370	4884	5464	3/6 *3/6
ZSM600	6000	1550 *2150	1550 *2300	2780	1590	1595	4983	5563	3/6 *3/6
ZSM650	6500	1250 *2200	1300 *2500	2970	1788	1793	5036	5616	3/3 *3/3
ZSM700	7000	850 *2100	1000 *2300	3240	2058	2063	5120	5700	3/3 *3/3

Nota: (1) * indica la capacidad de carga nominal de las ruedas delanteras con neumáticos gemelos o neumáticos ensanchados;
(2) 3-3,5 t: sin estante, la altura de elevación libre aumenta en 520 mm.

- Salida estable, alta eficiencia continua: durante el proceso de trabajo de la grúa horquilla de batería, a medida que disminuye la potencia de la batería, el voltaje disminuye, lo que resulta en una disminución de la eficiencia del trabajo; mientras que la salida de la celda de combustible es estable, de modo que el vehículo puede el mejor rendimiento durante su vida útil.
- Pura y verde, realmente respetuosa con el medio ambiente: el producto de descarga de las pilas de combustible de hidrógeno es agua, que es verde y libre de contaminación; al mismo tiempo, no hay ningún problema ambiental causado por la eliminación de las baterías.
- Sin miedo a las bajas temperaturas, no se preocupe por el almacenamiento en frío: la batería de litio o la grúa horquilla con batería de plomo-ácido solo pueden descargar el 60% de la electricidad en un entorno de baja temperatura, y la tasa de utilización de energía es baja; mientras que el entorno de baja temperatura no tiene efecto sobre el hidrógeno generación de energía con celdas de combustible.



- **Reabastecimiento rápido de hidrógeno, operación sin espacios:** solo toma de 3 a 5 minutos recargar la celda de combustible con combustible de hidrógeno, aproximadamente 2 horas para cargar la batería de litio y más tiempo para cargar la batería de plomo-ácido.



- **Diversificación de fuentes de energía:** El hidrógeno se puede producir a partir de una variedad de fuentes de energía primaria

Los componentes de alto nivel y las funciones de alarma perfectas de cada sistema garantizan un funcionamiento seguro.



El sistema de almacenamiento de hidrógeno montado en el vehículo utiliza todos los componentes aptos para vehículos y ha superado las normas GB/T 35544 y GB/T 26779.



El sistema de almacenamiento de hidrógeno a bordo se compone principalmente de botellas de almacenamiento de hidrógeno a alta presión, válvulas



Las funciones básicas del sistema de almacenamiento de hidrógeno son: función de suministro de hidrógeno, función de llenado, función de vaciado y función de protección de seguridad.

Seguridad del hidrógeno **FUEL CELL**

- Eliminación de estática potencial
- Alarma de presión de hidrógeno anormal
- Alarma de sobretensión/subtensión del sistema
- Alarma de sobrecarga de salida
- Alarma de temperatura alta/baja
- Alarma de fuga de hidrógeno