

CBD20/25/30-460

Transpaleta Eléctrica

Configuración y rendimiento

- Sistema de dirección asistida electrónica, ligero y poco ruidoso;
- Sistema de accionamiento de CA, sin escobilla de carbón, libre de mantenimiento;
- Limitación automática de elevación, con seguridad y ahorro energético;
- Cuerpos flotantes de la unidad de accionamiento con diseño de patente;
- Batería de extracción lateral, fácil de reemplazar;
- Sistema de frenado electromagnético, regenerativo.
- Las baterías de litio modelo LFP son de carga rápida y eficientes.

Seguridad

- Dispositivos de desaceleración automática en curva, más seguros;
- Sistema de control progresivo de velocidad, seguro y silencioso;
- Controlador con múltiple protección automática;
- Dispositivo de retroceso de emergencia/interruptor de freno de emergencia.

Opción

- Batería de litio



Batería de carga lateral EPSIAC

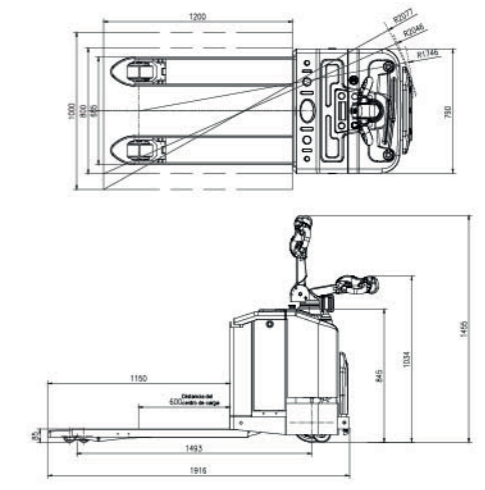
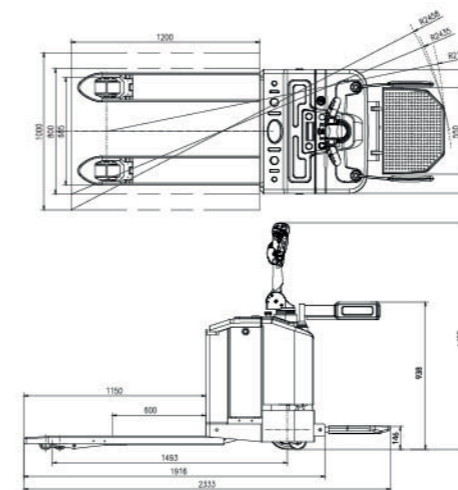
Desaceleración automática de la dirección

www.heliforklift.cl

CBD20/25/30-460

Característica			
1.1	Modelo		CBD20/25/30
1.2	No. de configuración		460
1.3	Capacidad de carga	kg	2000/2500/3000
1.4	Centro de carga	mm	600
1.5	Distancia entre ejes	mm	1493
1.6	Tipo de operación		
Ruedas			
2.1	Tipo de ruedas		PU
2.2	Cantidad de ruedas, rueda de accionamiento/rueda de equilibrio/rueda de rodamiento		1/2/4
2.3	Tamaño de la rueda motriz	mm	φ 248 × 75
2.4	Tamaño de la rueda de rodamiento	mm	φ 84X80(Ruedas gemelas)
2.5	Tamaño de la rueda de equilibrio	mm	φ 115 × 55
Dimensión			
3.1	Altura mínima de descenso de la horquilla	mm	85
3.2	Altura máxima de elevación de la horquilla	mm	205
3.3	Altura de elevación máxima	mm	120
3.4	Ancho total de la horquilla	mm	550/600/650/685
3.5	Ancho interior entre horquillas	mm	210/260/310/345
3.6	Longitud de la horquilla	mm	1150/1200
3.7	Ancho de la horquilla	mm	170
3.8	Espesor de la horquilla	mm	75
3.9	Longitud total	mm	1916/2333
3.10	Ancho total	mm	790
3.11	Altura total (con asa)	mm	1455
3.12	Altura total (sin asa)	mm	845
3.13	Radio de giro mínimo	mm	1746/2158
3.14	Ancho del pasillo mínimo para paletas de 800 × 1200	mm	2046/2435
3.15	Ancho del pasillo mínimo para paletas de 1000 × 1200	mm	2077/2458
Rendimiento			
4.1	Velocidad de desplazamiento, cargado/descargado	km/h	6/6
4.2	Velocidad de elevación, cargado/descargado	mm/s	30/35
4.3	Velocidad de descenso, cargado/descargado	mm/s	40/35
4.4	Gradeabilidad, cargado/descargado	%	6/16
Configuración eléctrica			
5.1	Motor de accionamiento/motor de elevación	KW	AC 1.5/DC 1.2/DC 0.15
5.2	Freno		Electromagnético/Regenerativo
Batería			
			Batería de plomo-ácido
			Batería de litio (Opcional)
6.1	Tensión/capacidad de la batería	V/Ah	24/270
6.2	Controlador		ZAPI
6.3	Peso de la batería	kg	247
6.4	Peso de servicio (con batería)	kg	831

* Los detalles de las especificaciones y el equipamiento se basan en la información disponible en el momento de la impresión y pueden ser modificados sin previo aviso.



HELIFORKLIFT CHILE SPA

Américo Vespucio 1151
Oficina 1
Quilicura
Tel: +56 9 9320 9186
Santiago

Calle 9 Condominio 425,
Agpia II Galpón 27,
Antofagasta
Tel: +56 9 9320 9186
Antofagasta

www.heliforklift.cl