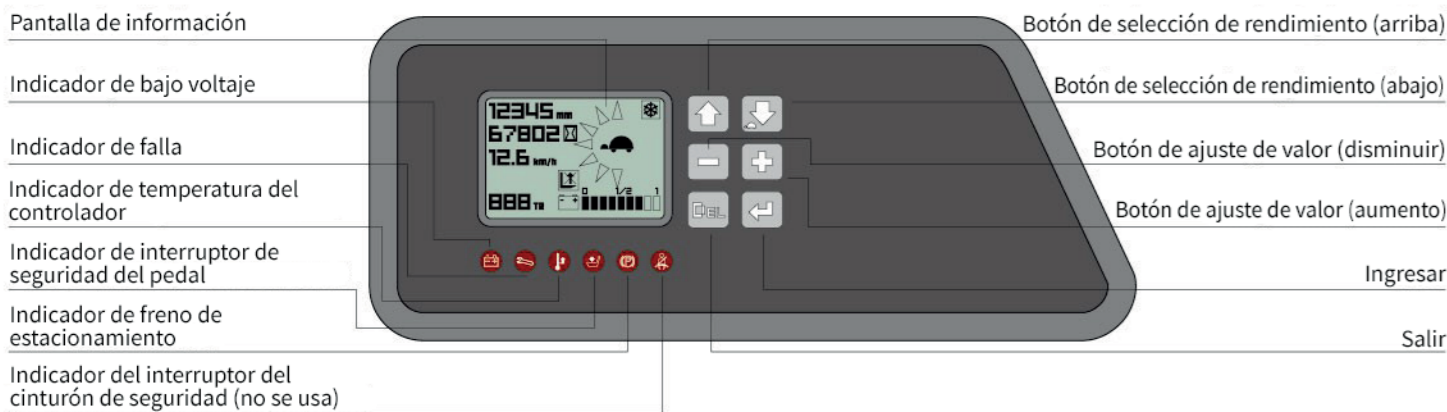


Instrumento de diseño especial recargable

La pantalla inteligente ZAPI proporciona información vital, como la velocidad y el estado de la batería, y se utiliza para personalizar los parámetros de rendimiento.



Pantalla inteligente ZAPI para GA2 y GB2

**Configuración estándar**      **Dispositivo opcional**

Mástil estándar de visión amplia	Mástil de 3 etapas con vista amplia y completo
Desplazador lateral integral	Luces de advertencia LED (giratoria/zumbador)
Horquilla estándar	Neumáticos de poliuretano
Carro estándar de clase II	Neumáticos sin rastros
Respaldo de carga	Luz de trabajo trasera
Válvula de control de proporción de tres carretes	Luz de seguridad azul
Palanca de mando	Horquillas largas
Protector de tejadillo de 88"	Componente de protección superior
Pantalla combinada LCD	Accesorio de componente hidráulico
Neumático Sólido	Manguito de protección del cilindro de inclinación
Espejo retrovisor gran angular	Color del cliente
Luces de trabajo delantera LED	Carro de carga y descarga de batería
Luz de advertencia LED (intermitente)	Sistema de control de seguridad inteligente
Bocina eléctrica	Deténgase en la posición de altura especificada
Salida de carga USB	Monitoreo inalámbrico
EPS (Dirección asistida electrónica)	Soporte de codo ajustable
Dispositivo de desaceleración de la dirección automática	
Frenado regenerativo	
Freno de embalaje electrónico	
OPS (Detección de presencia del operador)	
Extracción del lado de la batería	
Amortiguador de elevación electrónico	
Amortiguador de descenso hidráulico	
La velocidad de conducción disminuye durante la elevación alta	

**HELIFORKLIFT CHILE SPA**

Américo Vespucio 1151  
Oficina 1  
Quilicura  
Tel: +56 9 9320 9186  
**Santiago**

Calle 9 Condominio 425,  
Agpia II Galpón 27,  
Antofagasta  
Tel: +56 9 9320 9186  
**Antofagasta**

[www.heliforklift.cl](http://www.heliforklift.cl)

**1.5-2,0 t de capacidad**

**Reach Truck de tres ruedas hombre de pie de 36/48V**  
**Grúa horquilla eléctrica AC Serie G**  
**CPDSR15-20**



**CPDSR15-20**

**» CARACTERÍSTICAS DEL REACH TRUCK**

**Comodidad del operador**

- El acolchado trasero y el reposabrazos ayudan a reducir la fatiga.
- El control multifunción tiene un diseño ergonómico y es fácil de usar.
- Todos los controles están al alcance de la mano para ayudar a reducir la tensión corporal.

**Cómodo**

- Postura lateral para que el operador vea bien hacia adelante y atrás.
- El freno de estacionamiento automático se aplica cuando el operador abandona el compartimento o apaga la grúa horquilla.
- La desaceleración automática programable en giros se suma a la operación segura.
- El sistema de control de seguridad inteligente opcional ajusta automáticamente el ángulo de inclinación y la velocidad de conducción según la altura del mástil y el estado de la carga.

**Eficiencia de trabajo**

- El pequeño radio de giro hace que la dirección sea flexible y fácil.
- Con el control ZAPI y los motores alimentados por CA, los sistemas hidráulicos y de accionamiento proporcionan una excelente eficiencia energética.
- La gran capacidad de la batería para una operación de trabajo de un solo turno más larga.
- Con el rodillo de batería estándar y la extracción lateral, el cambio de batería es rápido y fácil.

**Utilidad**

- La puerta lateral brinda un buen acceso al motor de accionamiento y la caja de cambios.
- Los componentes del chasis están bien dispuestos y se puede acceder a ellos con cubiertas superiores y frontales extraíbles.



El sistema de control de seguridad inteligente opcional ajusta el ángulo de inclinación y la velocidad para mejorar la seguridad



La estación del operador brinda comodidad y una operación eficiente



Gran visibilidad para mejorar el funcionamiento y la seguridad

**Eficiencia energética**

- Con sistema hidráulico optimizado, el camión es más energía eficiente.
- Todas las luces LED ahorran el 80% de la energía de la luz.
- El freno de motor regenerativo recicla más energía durante los ciclos de frenado.
- Los ajustes programables de velocidad y aceleración pueden ayudar a los usuarios a lograr una excelente eficiencia energética.

**Vista del operador mejorada**

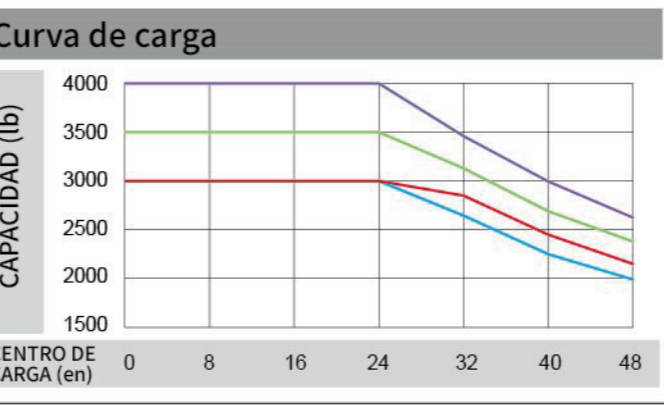
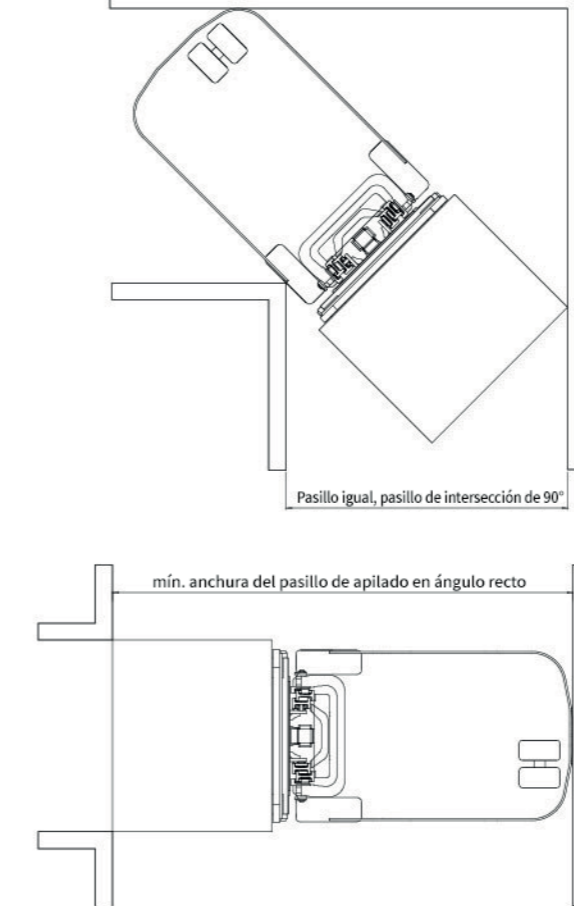
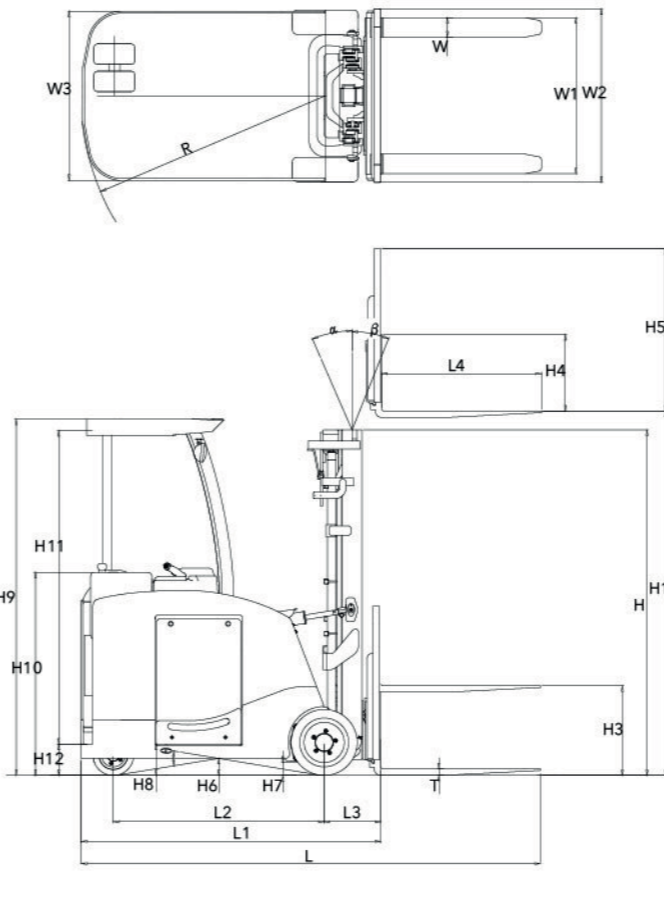
- El tejadillo redondeado y más grande es elegante y se combina con barras en ángulos estratégicos que brindan excelente visibilidad.
- Mástil de visión amplia de nuevo diseño con cadena especial que amplía la visión del operador mirando hacia adelante.



**Datos del fabricante y características de diseño**

Fabricante		HELI							
1.01 Modelo	CPDSR15 GA2	CPDSR15 GB2		CPDSR18 GA2		CPDSR20 GA2			
1.02 Número de configuración									
1.03 Capacidad de carga <sup>1</sup>	lb kg	3000	1362	3000	1362	3500	1589	4000	1816
1.04 Centro de carga	in mm	24	610	24	610	24	610	24	610
1.05 Fuerza	Eléctrico	36V cushion		36V cushion		36V cushion		36V cushion	
1.06 Tipo de neumático <sup>2</sup>	Sólido neumático	2x/2		2x/2		2x/2		2x/2	
1.07 Rueda (x = impulsada)	Número delantera / trasera	2x/2		2x/2		2x/2		2x/2	
1.08 Tipo de operador	Contrapeso de conductor de pie	Contrapeso de conductor de pie		Contrapeso de conductor de pie		Contrapeso de conductor de pie		Contrapeso de conductor de pie	
<b>Dimensiones</b>									
2.01 Altura máxima de elevación	Con respaldo	H1	in mm	185 4700		185 4700		185 4700	
2.02 Altura máxima de elevación		H2	in mm	227 5758		227 5758		227 5758	
2.03 Altura de elevación libre		H3	in mm	45 1145		45 1145		45 1145	
2.04 Altura total del mástil		H	in mm	85 2160		85 2160		85 2160	
2.05 Uñas	Largo x ancho x grosor	L4 x W x T	in mm	42 x 3,9 x 1,4 1070 x 100 x 35		42 x 3,9 x 1,4 1070 x 100 x 35		42 x 4,8 x 1,6 1070 x 122 x 40	
2.06 Longitudes opcionales		L4	in mm	33/36/48/54/60 850/920/1220/1370/1520		33/36/48/54/60 850/920/1220/1370/1520		33/36/48/54/60 850/920/1220/1370/1520	
2.07 Altura del carro	Sin respaldo de carga Con respaldo de carga	H4 H5	in mm	20.4 520 41.7 1058		20.4 520 41.7 1058		20.4 520 41.7 1058	
2.08 Inclinación	adelante/atrás	α/β	deg	3/5		3/5		3/5	
2.09 Espaciado de horquillas	Fuera a fuera min/max	W1	in mm	37.8/7.8 960/200		37.8/7.8 960/200		37.8/7.8 960/200	
2.10 Longitud total <sup>3</sup>	Sin tenedor/con tenedor	L/L1	in mm	109.8/67.7 2790/1720		111.8/69.7 2840/1770		114.4/72.2 2905/1835	
2.11 Ancho total	Rueda exterior	W2	in mm	42.3 1075		42.3 1075		42.3 1075	
2.12 Ancho del chasis		W3	in mm	41.7 1058		41.7 1058		41.7 1058	
2.13 Radio de giro		R	in mm	57.7 1465		57.7 1465		60 1525	
2.14 Distancia entre ejes		L2	in mm	47.4 1205		49.4 1255		52 1320	
2.15 Distancia de carga <sup>3</sup>	Cara del eje a la horquilla	L3	in mm	12.7 323		12.7 323		12.7 323	
2.16 Pasillo igual <sup>4</sup>	Pasillo de intersección de 90°		in mm	66.5 1688		67.2 1706		68.1 1729	
2.17 Ancho del pasillo <sup>4</sup>	Apilamiento en ángulo recto		in mm	112.8 2865		114.8 2915		117 2975	
2.18 Longitud de la cabeza <sup>5</sup>		H9	in mm	88 2230		88 2230		88 2230	
2.19 Tejadillos protectores de espacio libre interior		H11	in mm	78.2 1987		78.2 1987		78.2 1987	
2.20 Altura del paso		H12	in mm	7.4 188		7.4 188		7.4 188	
2.21 Altura del chasis		H10	in mm	50 1271		50 1271		50 1271	
<b>Rendimiento</b>									
3.01 Velocidad de viaje	Cargado/descargado	mph km/h		7.2 11.6		7.2 11.6		7.2 11.6	
3.02 Velocidad de elevación	Cargado/descargado	ft/min m/s		65/110 0.33/0.56		65/110 0.33/0.56		61/105 0.31/0.53	
3.03 Velocidad de descenso	Cargado/descargado	ft/min m/s		98.2 0.45		98.2 0.45		98.2 0.45	
3.04 Capacidad de ascenso calificación de 5 minutos	Cargado/descargado	%		15/15		15/15		15/15	
3.05 Clasificación de 5 minutos de tracción de la barra de tiro	Cargado/descargado	lbf N		2925/2655 13000/11800		2925/2655 13000/11800		3442/3038 15300/13500	
4.01 Peso del camión <sup>5</sup>	Con batería de peso mínimo	lb kg		7864 3567		8208 3723		8510 3860	
4.02 Carga del eje delantero <sup>5</sup>	Cargado/descargado (con batería)	lb kg		9687/4542 4394/2060		9943/4656 4510/2112		10580/4736 4799/2148	
4.03 Carga del eje trasero <sup>5</sup>	Cargado / descargado (con batería)	lb kg		1043/3322 473/1507		1263/3550 573/1610		1265/3920 561/1712	
<b>Chasis</b>									
5.01 Tamaño de tipo	Delantera			16.25 x 6-11.25		16.25 x 6-11.25		16.25 x 6-11.25	
5.02 Tamaño de tipo	Trasera			10 x 5-6.5		10 x 5-6.5		10 x 5-6.5	
5.03 Ancho de la banda de rodadura	Delantera	in mm		36.3 922		36.3 922		36.3 922	
5.04 Ancho de la banda de rodadura	Trasera	in mm		6.7 170.5		6.7 170.5		6.7 170.5	
5.05 Claridad del piso	En el punto más bajo del mástil	in mm		3.8 95		3.8 95		3.8 95	
5.06 Claridad del piso	Centro de distancia entre ejes	in mm		4 101.5		4 101.5		4 101.5	
5.07 Claridad del piso	Punto más bajo	in mm		3 76		3 76		3 76	
5.08 Altura del rodillo de la batería		in mm		7.1 180		7.1 180		7.1 180	
5.09 Grado de inclinación	Cargado	%		36.2		34.7		34.7	
5.10 Frenos	Servicio/estacionamiento			Pedal-motor/Auto-eléctrico		Pedal-motor/Auto-eléctrico		Pedal-motor/Auto-eléctrico	
<b>Eléctrica</b>									
6.01 Batería	Capacidad a las 6 h. tasa de descarga	Ah kwh		930 32.5		1085 37.9		1085 37.9	
6.01 Batería	Peso mín. de la batería	lb kg		1980 898		2300 1043		2500 1134	
6.01 Batería	Peso máx. de la batería	lb kg		2300 1043		2700 1225		3050 1380	
6.01 Batería	Tamaño del compartimento de la batería, máximo	in mm		16.5 x 38.5 x 31 420 x 980 x 787		18.5 x 38.5 x 31 480 x 980 x 787		18.5 x 38.5 x 31 470 x 980 x 787	
6.01 Batería	Capacidad del motor de accionamiento, 60 min. Clasificación	hp kw		6.1 4.5		6.1 4.5		6.1 4.5	
6.01 Batería	Capacidad del motor de la bomba, 15% Clasificación	hp kw		14.75 11		14.75 11		14.75 11	
6.02 Motor	Capacidad del motor de dirección, 50% Clasificación	hp kw		0.54 0.4		0.54 0.4		0.54 0.4	
6.02 Motor	Controles, transmisión - hidráulica - dirección	Tipo		MOSFET/AC		MOSFET/AC		MOSFET/AC	
6.02 Motor	Número de velocidad	Todos los motores		Infinitamente variable		Infinitamente variable		Infinitamente variable	

NOTA: <sup>1</sup> Los mástiles opcionales, los accesorios, las dimensiones de carga más largas y las alturas de elevación más altas pueden provocar una reducción de la capacidad. póngase en contacto con su distribuidor local. <sup>2</sup> El tipo de neumático puede cambiar de poliuretano. <sup>3</sup> si el camión está equipado con un desplazador lateral integral, agregue 1,2 pulg. <sup>4</sup> Con carga de palet de 48" de largo y 40" de ancho, mástil de 3 etapas completamente libre de vista amplia, que permite cero espacio libre, apilamiento en ángulo recto = radio de giro + distancia de carga + longitud de carga + espacio libre. <sup>5</sup> Mástil de 3 etapas completamente libre con vista amplia, modelo de mástil ZSM470



**Nota:** El eje vertical es la capacidad de carga y el eje horizontal es el centro de carga, que se calcula desde la cara frontal de las horquillas hasta el centro de gravedad de la carga. Las curvas de capacidad que se muestran son para un mástil estándar con una inclinación de cero grados con horquillas estándar. El cambio de la inclinación del mástil, el uso de horquillas no estándar o la carga de mercancías grandes pueden afectar la capacidad de carga. Esta tabla se puede usar para estimar la capacidad de carga en centros de carga críticos para mástiles estándar. Comuníquese con HELI para obtener clasificaciones de carga específicas para su situación.



**TECNOLOGÍAS DE ENERGÍA RENOVABLE**

Con las tecnologías de energía renovable de control de CA, la grúa horquilla ahorra más energía y la hora de trabajo de la batería se extiende en un 15%.



TAMAÑO DEL COMPARTIMIENTO DE LA BATERÍA											
MODELO	Especificaciones de la batería								Peso mín.	Peso máx.	
	Tamaño (máx.) (pulg./mm)			Tamaño del compartimiento (in/mm)		Eléctrica					
	DimL	DimW	DimH	DimW	DimL	DimH	Volts	Kwh/Ah			Type
CPDSR15 -GA2	16.5/420				16.9/430		36	29.5/750	E125	35.4/898	41.1/1043
								30.5/775	5PZ5775		
CPDSR15 -GB2	18.5/470				18.9/480		36	34.4/875	E125	41.1/1043	48.2/1225
								33.1/840	8PZB840		
CPDSR18 -GA2	21.1/535				18.9/480		36	26.0/660	6PZB 660H	41.1/1043	48.2/1225
								33.1/840	8PZB840		
CPDSR20 -GA2	21.1/535						36	37.2/945	9PZB945	46.3/1176	54.4/1383
								30.3/770	7PZB 770H		

**AMPLIA VISTA AMPLIA**

Modelo de mástil	Altura máxima de horquilla H1	Capacidad (centro de carga 24")				Altura total H	Mástil Altura extendida H2	Freelift con respaldo H3	Rango de inclinación α/β	Peso de servicio (descarga)							
		CPDSR15-GA2	CPDSR15-GB2	CPDSR18-GA2	CPDSR20-GA2					CPDSR15-GA2	CPDSR15-GB2	CPDSR18-GA2	CPDSR20-GA2				
		in(mm)	lb/kg	lb/kg	lb/kg					in/mm	in/mm	in/mm	deg.	lb/kg	lb/kg	lb/kg	lb/kg
M250	98/2500	3000/1360	3000/1360	3000/1360	3500/1590	3500/1590	4000/1815	4000/1815	70/1775	140/3558	3.3/85	3/5	7378/3346	7722/3502	8037/3645	8381/3801	
M300	118/3000	3000/1360	3000/1360	3000/1360	3500/1590	3500/1590	4000/1815	4000/1815	80/2025	160/4058	3.3/85	3/5	7437/3373	7781/3529	8101/3674	8445/3830	
M330	130/3300	3000/1360	3000/1360	3000/1360	3500/1590	3500/1590	4000/1815	4000/1815	86/2175	172/4358	3.3/85	3/5	7475/3390	7819/3546	8139/3691	8483/3847	
M350	138/3500	3000/1360	3000/1360	3000/1360	3500/1590	3500/1590	4000/1815	4000/1815	90/2275	180/4558	3.3/85	3/5	7499/3401	7843/3557	8167/3704	8511/3860	
M370	146/3700	3000/1360	3000/1360	3000/1360	3500/1590	3500/1590	4000/1815	4000/1815	93/2375	187/4758	3.3/85	3/5	7523/3412	7867/3568	8194/3716	8538/3872	
M400	157/4000	3000/1360	3000/1360	3000/1360	3500/1590	3500/1590	4000/1815	3858/1750	101/2575	199/5058	3.3/85	3/5	7634/3462	7978/3618	8306/3767	8650/3923	
M425	167/4250	3000/1360	2756/1250	3000/1360	3000/1360	3500/1590	3417/1550	3748/1700	3638/1650	106/2700	209/5308	3.3/85	3/5	7665/3476	8009/3632	8339/3782	8683/3938
M450	177/4500	2756/1250	2425/1100	3000/1360	3000/1360	3329/1510	3219/1460	3638/1650	3527/1600	111/2825	219/5558	3.3/85	3/5	7693/3489	8037/3645	8370/3796	8714/3952
M500	197/5000	2491/1130	2535/1150	2866/1300	2800/1270	3000/1360	2910/1320	3351/1520	3240/1470	121/3075	238/6058	3.3/85	3/5	7753/3516	8097/3672	8436/3826	8780/3982
M550	217/5500	2227/1010	2160/980	2535/1150	2425/1100	2690/1220	2580/1170	3000/1360	2866/1300	133/3375	258/6558	3.3/85	3/5	7945/3603	8289/3759	8575/3889	8919/4045
M600	236/6000	1985/900	1764/800	2205/1000	1985/900	2425/1100	2205/1000	2535/1150	2425/1100	143/3625	278/7058	3.3/85	3/5	8004/3630	8348/3786	8641/3919	8985/4075

**MÁSTIL DE 3 ETAPAS AMPLIA VISTA COMPLETAMENTE LIBRE**

Modelo de mástil	Altura máxima de horquilla H1	Capacidad (centro de carga 24")				Altura total H	Mástil Altura extendida H2	Freelift con respaldo H3	Rango de inclinación α/β	Peso de servicio (descarga)						
		CPDSR15-GA2	CPDSR15-GB2	CPDSR18-GA2	CPDSR20-GA2					CPDSR15-GA2	CPDSR15-GB2	CPDSR18-GA2	CPDSR20-GA2			
		in(mm)	lb/kg	lb/kg	lb/kg					in/mm	in/mm	in/mm	deg.	lb/kg	lb/kg	lb/kg
ZSM360	142/3600	3000/1360	3000/1360	3000/1360	3500/1590	3500/1590	4000/1815	3968/1800	70/1775	160/4658	3.3/85	3/5	7713/3496	8057/3654	8359/3791	8703/3947
ZSM400	157/4000	3000/1360	2910/1320													