

Configuración			
Partes		Alta configuración	
Partes de seguridad inteligentes	Caja de transmisión tiptronic	●	
	Válvula de control proporcional electrohidráulica	●	
	Eje de accionamiento del freno de tipo húmedo	●	
	Sistema de amortiguación de seguridad inteligente HELI	●	
	Freno de servicio hidráulico	●	
	Limitación de velocidad progresiva desde 5km/h hasta la velocidad máxima	●	
	OPS	●	
	Pórtico de seguridad estampado	●	
	Válvula de autobloqueo del cilindro de inclinación	●	
	Sistema de control de seguridad inteligente	○	
	FICS	○	
	Filtro de aire ciclónico de 9 pulgadas con doble núcleo (con alarma de presión)	●	
	Interruptor de encendido	●	
	Depósito de aceite con cierre	●	
	Extintor (2 kg)	○	
	Piezas cómodas	Sistema operativo integrado dactilar	●
		Freno de estacionamiento electrohidráulico	●
Asiento totalmente suspendido		●	
Amortiguador inferior para el cilindro de elevación trasero, amortiguador superior para el cilindro de elevación delantero		●	
Columna de dirección ajustable		●	
Asa de marcha atrás con bocina integrada		●	
Puerto USB		●	
Dirección hidráulica sincronizada		○	
Identificación del instrumento (tarjeta magnética o contraseña para activación)		○	
Ventilador		○	
Partes respetuosas con el medio ambiente	Bocina de marcha atrás	○	
	Cumple los últimos requisitos sobre emisiones (EU V, China III)	●	
	Bomba de pistón variable	●	
	Dirección con detección de cargas	●	
	Instrumento LCD	●	

Configuración		
Partes		Alta configuración
Cabina	Parabrisas delantero (con limpiaparabrisas)	○
	Parabrisas trasero	○
	Cabina montada en panel	○
	Cabina montada en panel (con calentador)	○
	Cabina montada en panel (con calentador y aire acondicionado para refrigeración)	○
	Cabina montada en panel (con aire acondicionado para refrigeración)	○
Luces	Cabina montada en panel (con aire acondicionado)	○
	Luces LED para todo el montacargas	●
	Luces de trabajo LED traseras (2)	○
	Luz de advertencia (rotativa)	○
	Luz de advertencia (rotativa y zumbando)	○
Sistema de elevación	Luz azul	○
	Mástil normal	●
	Mástil de elevación libre (duplex o triplex)	○
	Accesorios no estándar	○
	Altura del mástil	○
	Posicionador hidráulico de horquillas (8,5-10t)	●
	Carro portahorquillas (5-7t)	●
Otros	Respaldo (5-7t)	●
	Horquilla tipo afilada	○
	Carro portahorquillas ampliado	○
	Rosca métrica	●
	Rosca americana	○
	Rueda Maciza	○
	Neumático macizo sin rastros	○
	Camisa para cilindro de inclinación	●
	Camisa para cilindro de dirección	●
Llave universal	○	
Color personalizado del cliente	○	

Nota: ● " estándar; ○ " opcional; — " no configurable

CPCD 50/60/70 /85/100 CU1ZG3/CU2ZG3



HELIFORKLIFT CHILE SPA

Américo Vespucio 1151
Oficina 1
Quilicura
Tel: +56 9 9320 9186
Santiago

Calle 9 Condominio 425,
Agpia II Galpón 27,
Antofagasta
Tel: +56 9 9320 9186
Antofagasta

www.heliforklift.cl

5-10 t

Grúas Horquillas de Contrapeso de Combustión Interna de la Serie H3

HELI
FORKLIFT CHILE

**Nuestra fuerza y confianza provienen
de productos fiables y de alta calidad.**

Elegante en apariencia, excelente en desempeño



Ecológico y ahorrador

El motor de potencia QSF3.8 Euro V de Cummins está equipado con tecnología de postratamiento DOC + DPF + SCR que cumple con las normas de emisión más estrictas;

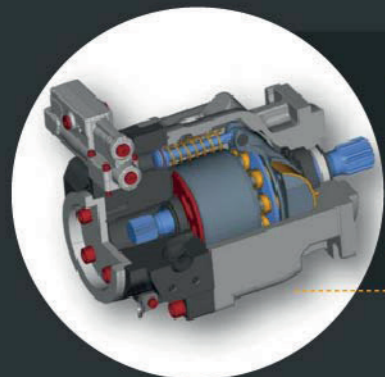


El sistema variable hidráulico DANFOSS estándar y el sistema de dirección con detección de carga son de bajo consumo y alta eficiencia;

Ahorro de energía en 10%



Sistema de iluminación LED
Bajo consumo de energía, alta luminosidad y larga vida útil;



Bomba hidráulica de pistón variable

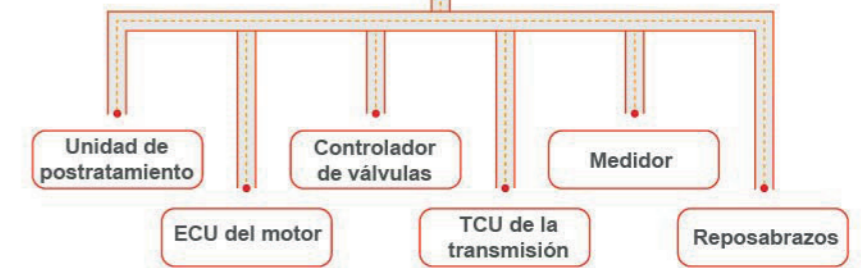
- El suministro de combustible en función de la demanda es más ahorrador de energía;
- El suministro de aceite sincrónico de múltiples mecanismos es más eficiente;
- Más silencioso; • 10000 horas de vida útil, más confiable.



Inteligente y confortable

Configuración estándar de la transmisión ZF tiptronic

- El control de marcha libre a tiempo completo para las delanteras/traseras 3 es adecuado para condiciones de trabajo complejas;
- La válvula proporcional puede controlar el cambio de marcha con precisión y suavidad, lo que hace que la conducción sea cómoda;
- La limitación de velocidad progresiva desde 5km/h hasta la velocidad máxima se puede realizar y es adecuado para diferentes aplicaciones;
- El sistema de control electrónico y la función de calibración para el embrague de la caja de cambios ofrecen un funcionamiento a largo plazo y eficiente a través de la protección inteligente en la caja de transmisión.



A través del instrumento LCD y la buena interacción hombre-computador, el operador puede supervisar el estado de la grúa horquilla en tiempo real



Arquitectura electrónica basada en la comunicación por bus CAN

- Además de cables más conciso • Comunicación más eficiente
- Reducir en gran medida la tasa de fallas de comunicación, más confiable

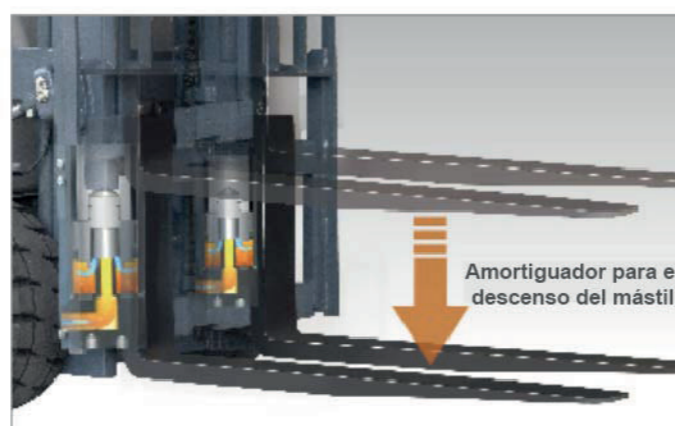
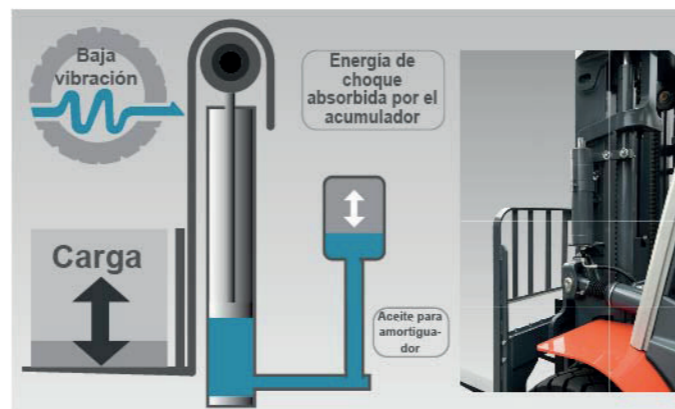
Sistema inteligente de gestión de flotas HELI (Opcional)

Posicionamiento de la grúa horquilla	Gestión de la grúa horquilla
Diagnóstico remoto	Reconocimiento de identificación (opcional)
Monitoreo remoto	Gestión del peso (opcional)
Recordatorio de mantenimiento	Gestión de colisiones (opcional)
Formulario estadístico	



La configuración estándar del sistema de amortiguación de seguridad inteligente protege al operador de los efectos de la conducción sobre la superficie desnivelada, resultando más cómoda.

- **Reducción de vibraciones y choques.**
Cuando se conduce en condiciones de carga, el impacto causado por la superficie desnivelada se absorbe en gran medida, y la vibración se reduce de manera efectiva.
- **Reducción de vibraciones y ruidos.**
Cuando se conduce en condiciones de carga, el ruido de impacto causado por la superficie desnivelada se reduce en gran medida.
- **Fatiga de conducción reducida**
Durante la operación de parada de emergencia en el proceso de descenso de la carga, la vibración y la fatiga de conducción causada por el impacto de inercia se puede reducir de manera efectiva, y la seguridad de conducción se puede mejorar.



Configuración estándar del amortiguador inferior del cilindro de aceite, operación cómoda

El diseño de optimización de la articulación multi-sistemática (reducción activa del ruido del motor, la caja de transmisión, el eje y la bomba de aceite hidráulico, aplicación de materiales de sellado para insonorización de todo la grúa horquillas), reduce el ruido de impacto.



El sistema de dirección hidráulica sincronizada puede ajustar el volante y el desplazamiento de su ángulo de forma inteligente y ofrece una dirección precisa y una conducción cómoda; (opcional)



Sin función de control sincrónico

Con función de control sincrónico

La grúa horquilla esta equipada con un freno de estacionamiento electrónico hidráulico para evitar el funcionamiento indebido, el freno de estacionamiento se puede aplicar tocando suavemente después de que la grúa horquilla se detenga.



El sistema hombre-máquina global garantiza una conducción cómoda: la grúa horquilla está provisto de reposabrazos, asiento totalmente suspendido, sistema operativo integrado dactilar y gran espacio de conducción.



Alta eficiencia y seguridad

La protección inteligente para la caja de cambios y el motor garantiza la seguridad de toda la grúa horquilla.

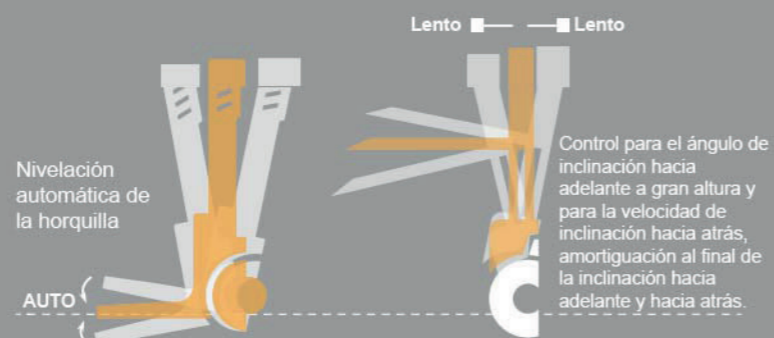


Protección inteligente en alta temperatura del agua del motor, baja presión de aceite, presión y temperatura de admisión

- El sistema de presencia del operador (después de que el conductor abandone en forma accidental, la función de desplazamiento y elevación de toda la grúa horquilla se termina) previene los posibles riesgos de seguridad causados por las maniobras indebidas.
- Cuando el freno de estacionamiento actúa, la función de desplazamiento de la grúa horquilla está prohibida, por lo que se mejora la seguridad de las maniobras de conducción;
- La función de protección de arranque, el sistema operativo dactilar y la función de protección contra el reinicio de la marcha que no está en punto neutro garantizan la seguridad del funcionamiento;
- El montacargas está provisto de un filtro de aire de gran capacidad con elemento filtrante de seguridad y función de alarma de presión;
- El diseño óptimo de la suspensión de potencia aumenta el límite de impacto máximo para proteger el conjunto de potencia contra impactos accidentales;
- Advertencia de seguridad de la grúa horquilla: sistema de vigilancia de marcha atrás, luz de advertencia, etc. (opcional)



El pórtico de seguridad tipo techo estampado incrementa la resistencia del techo y mejora la seguridad de las maniobras.

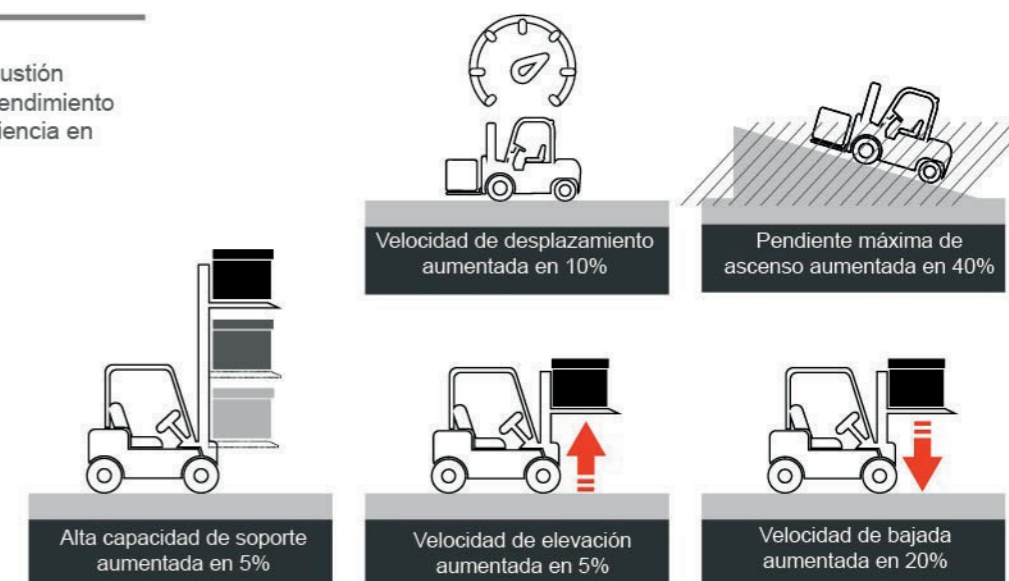


Nivelación automática de la horquilla

Control para el ángulo de inclinación hacia adelante a gran altura y para la velocidad de inclinación hacia atrás, amortiguación al final de la inclinación hacia adelante y hacia atrás.

El sistema de control de seguridad inteligente mejora la seguridad de las maniobras de elevación a gran altura, (opcional)

La grúa horquilla 5-10t de combustión interna de la serie G3 tiene un rendimiento mejorado y crea una mayor eficiencia en horas de trabajo fijas.

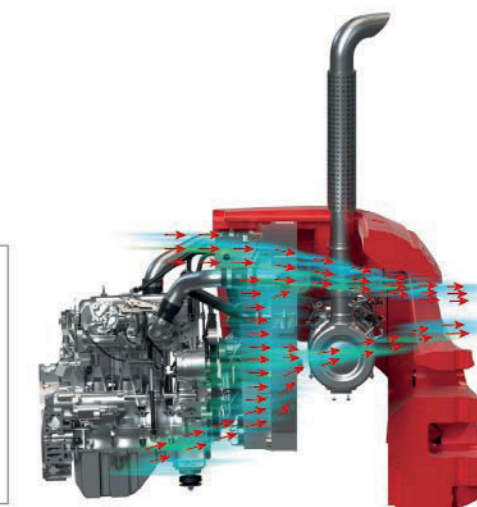
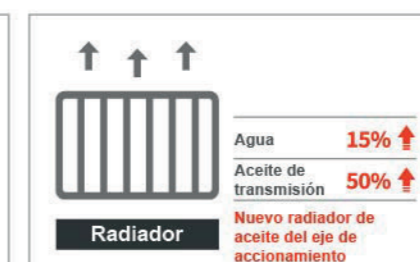
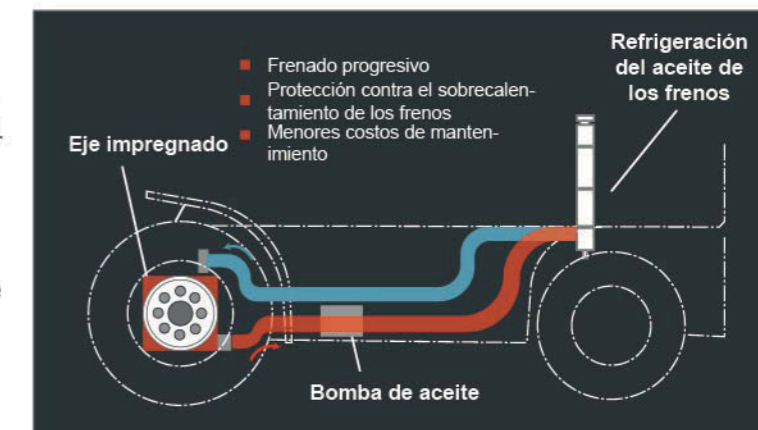


Nota: los datos anteriores provienen de la comparación con el montacargas 7t de combustión interna de la serie G.

Calidad confiable.

HELI se ha dedicado a la investigación de la fiabilidad del montacargas durante muchos años, y las partes principales han sido verificadas por el mercado a lo largo de mucho tiempo. La grúa horquilla se somete a una prueba de fiabilidad de alto nivel antes de su puesta en el mercado, a un seguimiento y verificación de la calidad durante mucho tiempo después de su puesta en el mercado, y a un estricto control de varios indicadores de rendimiento.

- El diseño avanzado CAE mejora la resistencia de las partes estructurales;
- El frenado en húmedo con radiador de enfriamiento por aceite forzado garantiza la estabilidad y la fiabilidad del desempeño de frenado en condiciones extremas;
- El sistema de refrigeración de alto rendimiento garantiza el rendimiento de disipación térmica de toda la grúa horquilla;



Nota: los datos anteriores provienen de la comparación con el montacargas 7t de combustión interna de la serie G.

La prueba de fiabilidad de durabilidad de las partes clave de la grúa horquilla garantiza la fiabilidad a largo plazo de las partes principales.



Prueba de fatiga del eje de accionamiento

Prueba de fatiga del eje de dirección

Prueba de fatiga del sistema de elevación

Prueba de impacto del pórtico de seguridad



La prueba de fiabilidad de durabilidad de mayor nivel y la verificación industrial de alta intensidad de todo la grúa horquilla garantizan la fiabilidad del uso a largo plazo de todo la grúa horquilla.

Mantenimiento eficiente y conveniente

Ciclo de mantenimiento súper largo de las partes principales



El armario eléctrico integrado y el instrumento incorporado facilitan el desmontaje y el mantenimiento;



La información de mantenimiento para recordatorio se da oportunamente a través del instrumento;

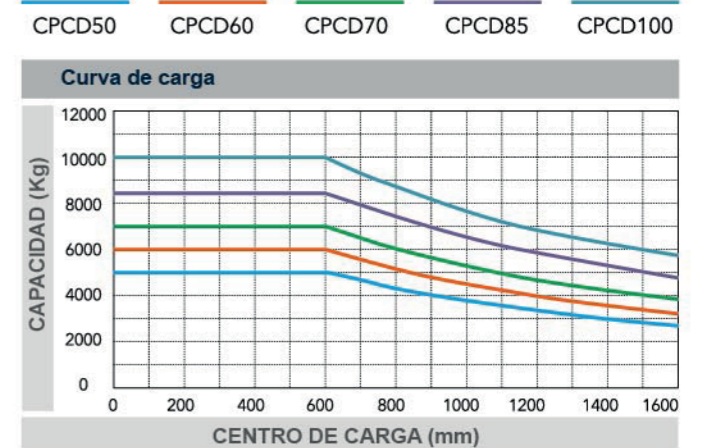
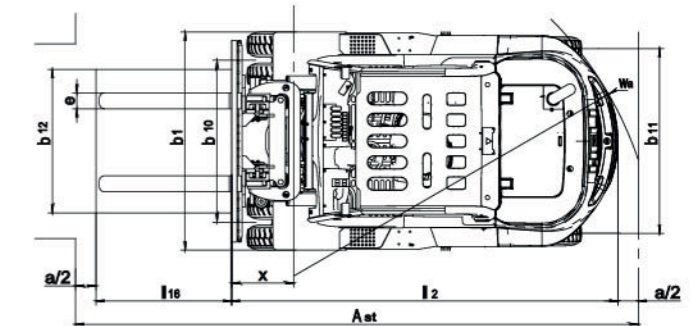
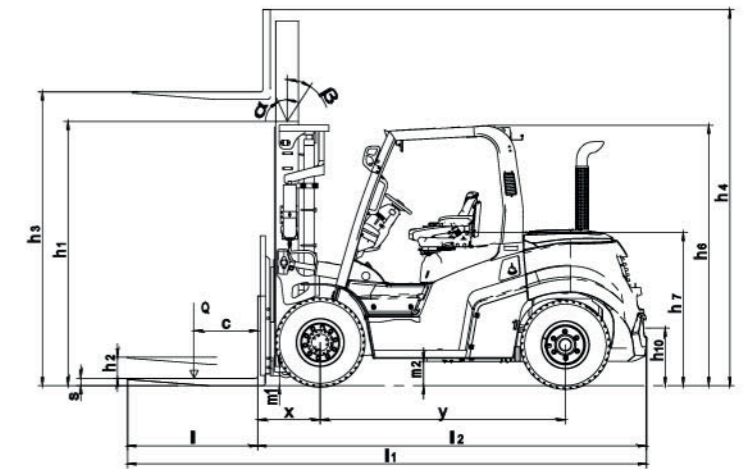
El capó de gran ángulo de apertura y el piso delantero y trasero desmontable facilitan las inspecciones y reparaciones;



Fabricante y Datos Técnicos

Características																	
1.01	Fabricante	HELI															
1.02	Modelo		CPCD50	CPCD60	CPCD70	CPCD85	CPCD100	CPCD50	CPCD60	CPCD70	CPCD85	CPCD100					
1.03	Número de configuración		CU1ZG3	CU1ZG3	CU1ZG3	CU1ZG3	CU1ZG3	CU2ZG3	CU2ZG3	CU2ZG3	CU2ZG3	CU2ZG3					
1.04	Capacidad nominal	Q	kg	5000	6000	7000	8500	10000	5000	6000	7000	8500	10000				
1.05	Distancia del centro de carga	c	mm	600				600									
1.06	Modo de alimentación	Diésel						Diésel									
1.07	Modo de accionamiento	Tipo de asiento						Tipo de asiento									
1.08	Voladizo delantero	x	mm	575	580	585	687	702	575	580	585	687	702				
1.09	Distancia entre ejes	y	mm	2300			2500		2775		2300		2500		2775		
Peso																	
2.01	Peso total		kg	8470	9000	9860	11600	12800	8470	9000	9860	11600	12800				
2.02	Carga por eje (con carga, delantero/trasero)		kg	12000/1470	13390/1610	14930/1930	17700/2400	20300/2500	12000/1470	13390/1610	14930/1930	17700/2400	20300/2500				
2.03	Carga por eje (sin carga, delantero/trasero)		kg	4430/4040	4270/4730	4300/5560	4750/6850	5800/7000	4430/4040	4270/4730	4300/5560	4750/6850	5800/7000				
Neumáticos																	
3.01	Tipo de neumáticos	Tipo de neumático						Tipo de neumático									
3.02	Tamaño de neumáticos, delanteros	8.25-15-14PR			9.00-20-14PR			8.25-15-14PR			9.00-20-14PR						
3.03	Tamaño de neumáticos, traseros	8.25-15-14PR			9.00-20-14PR			8.25-15-14PR			9.00-20-14PR						
3.04	Ruedas, número de las delanteras/traseras (x=ruedas motrices)	4X/2						4X/2									
3.05	Banda de rodadura, delantera	b10	mm	1520			1600		1520			1600					
3.06	Banda de rodadura, trasera	b11	mm	1700			1700		1700			1700					
Dimensiones																	
4.01	Ángulo de inclinación del mástil (hacia adelante/hacia atrás)	α/β	°	6/12						6/12							
4.02	Altura (mástil bajado)	h1	mm	2480			2700		2850		2480			2700		2850	
4.03	Altura de elevación libre	h2	mm	155	160	165	190	200	155	160	165	190	200				
4.04	Altura de elevación (estándar)	h3	mm	3000						3000							
4.05	Altura máxima, extendida (con respaldo)	h4	mm	4400			4250		4415		4400			4250		4415	
4.06	Altura del pórtico de seguridad	h6	mm	2450			2560		2450		2450			2560			
4.07	Altura del asiento en relación con el SIP (al suelo)	h7	mm	1435			1540		1435		1435			1540			
4.08	Altura del acoplador de remolque	h10	mm	535			600		535		600						
4.09	Longitud total (con horquillas)	l1	mm	4705	4795	4865	5172	5422	4705	4795	4865	5172	5422				
4.10	Longitud total (sin horquillas)	l2	mm	3485	3575	3645	3952	4202	3485	3575	3645	3952	4202				
4.11	Ancho total	b1	mm	2045						2165		2045			2165		
4.12	Tamaño de horquillas: espesor x ancho x longitud	s/e/l	mm	55/150/1220	60/150/1220	65/150/1220	70/175/1220	80/175/1220	55/150/1220	60/150/1220	65/150/1220	70/175/1220	80/175/1220				
4.13	Tablero de horquillas, según la norma ISO2328			4A			/		4A			/					
4.14	Distancia entre horquillas-brazos, máxima/mínima	b5	mm	300-1845			470-1990		470-2100		300-1845			470-1990		470-2100	
4.15	Distancia al suelo (cargado, entre mástil)	m1	mm	180			250		180		250						
4.16	Distancia al suelo (centro de la distancia entre ejes)	m2	mm	230			325		230		325						
4.17	Ancho de pasillo de apilamiento en ángulo recto para paletas de 1000 x1200 mm en sentido transversal	Ast	mm	5000	5060	5125	5517	5842	5000	5060	5125	5517	5842				
4.18	Ancho de pasillo de apilamiento en ángulo recto para paletas de 800 x1200mm en sentido longitudinal	Ast	mm	5200	5260	5325	5717	6042	5200	5260	5325	5717	6042				
4.19	Radio de giro exterior mínimo	Wa	mm	3225	3280	3340	3630	3940	3225	3280	3340	3630	3940				
Datos de rendimiento																	
5.01	Velocidad de desplazamiento (cargado/descargado)		km/h	29/31			27/30		27/30		29/31			27/30		27/30	
5.02	Velocidad de elevación (cargado/descargado)		m/s	0.495/0.52	0.495/0.52	0.485/0.52	0.39/0.42	0.33/0.35	0.495/0.52	0.49/0.52	0.485/0.52	0.39/0.42	0.33/0.35				
5.03	Velocidad de bajada (cargado/descargado)		m/s	0.51/0.46			0.46/0.36		0.51/0.46			0.46/0.36					
5.04	Esfuerzo máximo de tracción (cargado/descargado)		N	76000	75000	74000	76000	76000	76000	75000	74000	76000	76000				
5.05	Gradeabilidad máxima (cargado/descargado)		%	66/19	57/19	50/19	39/19	35/19	66/19	57/19	50/19	39/19	35/19				
Motor de combustión																	
6.01	Fabricante del motor/Modelo	CUMMINS QSF3.8 Euro V/ T4F						CUMMINS QSF3.8 China Fase III									
6.02	Potencia nominal/velocidad		kW/rpm	90/2200						86/2200							
6.03	Torque máximo/velocidad		Nm/rpm	500/1500						470/1100-1700							
6.04	Número de cilindros - diámetro x carrera	4-102*115						4-102*115									
6.05	Desplazamiento del motor		L	3.8						3.8							
6.06	Emisión	Euro V/ T4F						Fase III de China									
6.07	Engranajes de transmisión (delanteros/traseros)	Delantero 3/trasero 3, cambio automático (con modo manual)															
6.08	Capacidad del depósito de combustible		L	160													
Datos adicionales																	
7.01	Freno de servicio/freno de estacionamiento	Frenado en húmedo / Frenado hidráulico eléctrico															
7.02	Presión de servicio de los accesorios		Mpa	/													

Ast: Ancho de pasillo de apilamiento en ángulo recto.
Distancia, l: Longitud de carga



Nota: El eje vertical representa la capacidad de carga mientras que el eje horizontal representa el centro de carga que se calcula desde el frente de las horquillas hasta el centro de gravedad de la carga estándar. La carga estándar es un cúbico con 1000mm de longitud de borde. Cuando el mástil está inclinado hacia adelante, el uso de horquillas no estándar o carga de mercancías grandes reducirá la capacidad de carga. La capacidad de carga del mástil estándar en diferentes centros de carga se puede conocer a partir de esta tabla de carga.

Mástil Estándar de Visión Amplia 5-7t

Modelo de mástil	Altura máxima de horquilla (mm)	Capacidad de carga (centro de carga de 600mm) (kg)			Altura del mástil bajado (mm)	Peso en servicio (kg)			Ángulo de inclinación del mástil (°) α/β
		CPCD50	CPCD60	CPCD70		CPCD50/60/70	CPCD50	CPCD60	
M200	2000	5000	6000	7000	2080	8325	8855	9769	6°/12°
M250	2500	5000	6000	7000	2230	8389	8919	9791	6°/12°
M270	2700	5000	6000	7000	2330	8421	8951	9811	6°/12°
M300	3000	5000	6000	7000	2480	8470	9000	9860	6°/12°
M330	3300	5000	6000	7000	2630	8519	9049	9909	6°/12°
M350	3500	5000	6000	7000	2730	8551	9081	9941	6°/12°
M375	3750	5000	6000	7000	2855	8592	9122	9982	6°/12°
M400	4000	5000	6000	7000	3030	8758	9288	10148	6°/12°
M425	4250	5000	6000	7000	3155	8798	9328	10188	6°/12°
M450	4500	5000	6000	7000	3280	8839	9369	10229	6°/12°
M475	4750	5000	6000	7000	3405	8880	9410	10270	6°/6°
M500	5000	5000	6000	7000	3530	8920	9450	10310	6°/6°
M550	5500	4750	5700	6600	3830	9114	9644	10504	6°/6°
M600	6000	4400	5400	6400	4080	9196	9726	10586	6°/6°

Mástil Estándar de Visión Amplia 8,5-10t

Modelo de mástil	Altura máxima de horquilla (mm)	Capacidad de carga (centro de carga de 600mm) (kg)		Altura del mástil bajado (mm)		Peso en servicio (kg)		Ángulo de inclinación del mástil (°) α/β
		CPCD85	CPCD100	CPCD85	CPCD100	CPCD85	CPCD100	
M250	2500	8500	10000	2450	2600	10921	12679	6°/12°
M270	2700	8500	10000	2550	2700	10975	12719	6°/12°
M300	3000	8500	10000	2700	2850	11600	12800	6°/12°
M330	3300	8500	10000	2850	3000	11701	12848	6°/12°
M350	3500	8500	10000	2950	3100	11846	12893	6°/12°
M375	3750	8300	10000	3075	3225	11926	12943	6°/12°
M400	4000	8300	10000	3250	3400	12101	13083	6°/12°
M425	4250	8000	10000	3375	3525	12256	13138	6°/12°
M450	4500	8000	9000	3500	3650	12376	13188	6°/12°
M475	4750	8000	9000	3625	3775	12521	13245	6°/6°
M500	5000	7800	9000	3750	3900	12636	13300	6°/6°
M550	5500	7500	8000	4050	4200	12958	13601	6°/6°
M600	6000	7200	7500	4300	4450	13161	13651	6°/6°

Mástil Duplex de Visión Amplia y Plena Libertad 5-7t

Modelo de mástil	Altura máxima de horquilla (mm)	Capacidad de carga (centro de carga de 600mm) (kg)			Altura del mástil bajado (mm)	Elevación libre (con respaldo) (mm)	Peso en servicio (kg)			Ángulo de inclinación del mástil (°) α/β
		CPCD50	CPCD60	CPCD70			CPCD50/60/70	CPCD50	CPCD60	
ZM250	2500	5000	6000	7000	2210	840	8509	9039	9899	6°/12°
ZM270	2700	5000	6000	7000	2310	940	8546	9076	9936	6°/12°
ZM300	3000	5000	6000	7000	2460	1090	8603	9133	9993	6°/12°
ZM330	3300	5000	6000	7000	2610	1240	8660	9190	10050	6°/12°
ZM350	3500	5000	6000	7000	2710	1340	8697	9227	10087	6°/12°
ZM375	3750	5000	6000	7000	2835	1465	8745	9275	10135	6°/12°
ZM400	4000	5000	6000	7000	3010	1640	8920	9450	10310	6°/12°
ZM425	4250	5000	6000	7000	3135	1765	8972	9502	10362	6°/12°
ZM450	4500	5000	6000	7000	3260	1890	9015	9545	10405	6°/12°
ZM475	4750	5000	6000	7000	3385	2015	9062	9582	10452	6°/6°
ZM500	5000	5000	6000	7000	3510	2140	9099	9629	10489	6°/6°
ZM550	5500	4750	5700	6600	3810	2440	9319	9849	10709	6°/6°
ZM600	6000	4400	5400	6400	4060	2690	9414	9944	10804	6°/6°

Nota: (1) 5-6t: la elevación libre sin respaldo aumentada en 260mm, (2) 7t: la elevación libre sin respaldo aumentada en 180mm.

Mástil Triplex de Visión Amplia y Plena Libertad 8,5-10t

Modelo de mástil	Altura máxima de horquilla (mm)	Capacidad de carga (centro de carga de 600mm) (kg)		Altura del mástil bajado (mm)		Elevación libre (con respaldo) (mm)		Peso en servicio (kg)		Ángulo de inclinación del mástil (°) α/β
		CPCD85	CPCD100	CPCD85	CPCD100	CPCD85	CPCD100	CPCD85	CPCD100	
ZSM360	3600	7500	8000	2450	2570	1200	1150	12241	13536	6°/12°
ZSM400	4000	7500	8000	2575	2700	1330	1280	12312	13628	6°/12°
ZSM435	4350	7400	7800	2700	2820	1450	1400	12386	13708	6°/12°
ZSM450	4500	7300	7800	2750	2870	1500	1450	12413	13748	6°/6°
ZSM480	4800	7000	7300	2850	2970	1600	1550	12474	13816	6°/6°
ZSM500	5000	7000	7300	2950	3035	1700	1615	12530	13862	6°/6°
ZSM540	5400	6600	6800	3075	3225	1830	1805	12604	13996	6°/6°
ZSM600	6000	5800	6000	3375	3425	2130	2005	12775	14136	6°/6°
ZSM650	6500	5300	5500	3600	3590	2350	2170	12905	14254	6°/6°
ZSM700	7000	4500	4600	3750	3855	2500	2435	12993	14432	6°/6°

Nota: 8,5-10t: elevación libre sin respaldo

Nota: El peso de servicio en la tabla es el peso del montacargas equipado con motor XiChai.

Mástil Triplex de Visión Amplia y Plena Libertad 5-7t

Modelo de mástil	Altura máxima de horquilla (mm)	Capacidad de carga (centro de carga de 600mm) (kg)			Altura del mástil bajado (mm)	Elevación libre (con respaldo) (mm)	Peso en servicio (kg)			Ángulo de inclinación del mástil (°) α/β
		CPCD50	CPCD60	CPCD70			CPCD50/60/70	CPCD50	CPCD60	
ZSM360	3600	4500	5600	6200	2335	910	9153	9683	10443	6°/6°
ZSM400	4000	4500	5600	6200	2460	1040	9213	9743	10503	6°/6°
ZSM435	4350	4500	5600	6200	2585	1156	9271	9801	10561	6°/6°
ZSM480	4800	4500	5600	6200	2740	1310	9468	9998	10758	6°/6°
ZSM500	5000	4500	5600	6200	2805	1380	9499	10029	10789	6°/6°
ZSM540	5400	4200	5300	6000	2940	1510	9568	10098	10858	6°/6°
ZSM600	6000	4000	5000	5600	3135	1710	9657	10187	10947	6°/6°
ZSM650	6500	3500	4500	5000	3405	1975	9746	10276	11036	6°/6°
ZSM700	7000	3200	4000	4500	3510	2085	9799	10329	11089	6°/6°

Nota: (1) 5-6t: la elevación libre sin respaldo aumentada en 260mm, (2) 7t: la elevación libre sin respaldo aumentada en 180mm.