

CBD20-410

Transpaleta eléctrica

Características:

Palet de dos pisos con ajuste de horquilla
 Dirección mecánica, cómoda, económica, más fiable.
 Sistema de conducción AC, bajo nivel de ruido, silencioso, sin escobillas de carbón y sin mantenimiento.
 Elevación eléctrica, rápida, eficiente, el interruptor de límite de electricidad es STD.
 Ahorra energía, más respetuoso con el medio ambiente.
 Controlador de CA, continuo, potencia fuerte, protección automática múltiple.
 Las baterías de litio modelo LFP son de carga rápida y eficientes.



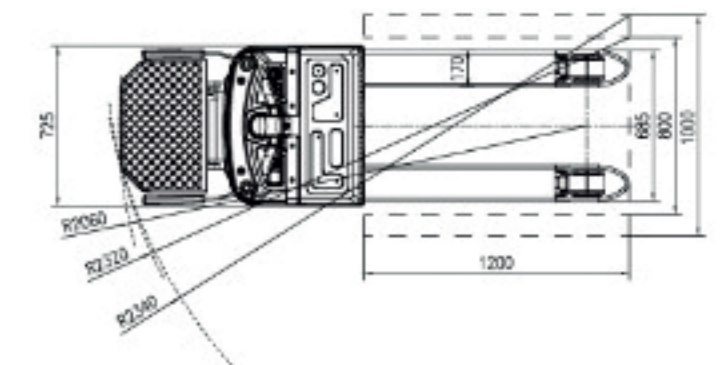
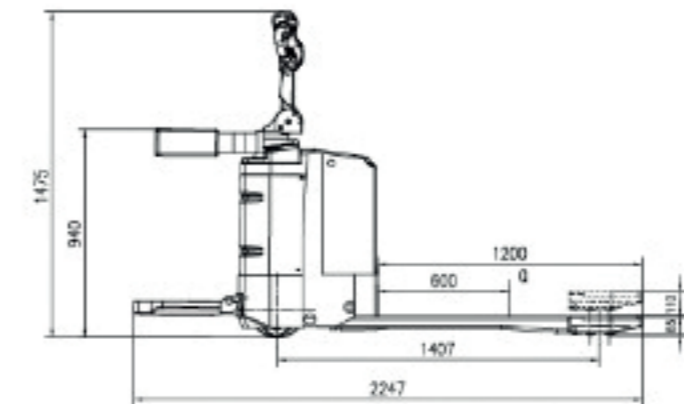
AC Batería de Litio

Horquillas para palets de doble cara

CBD20-410

Datos del fabricante y características de diseño

Característica		
1.1	Modelo	CBD20
1.2	Número de configuración	410
1.3	Capacidad de carga	kg 2000
1.4	Centro de carga	mm 600
1.5	Distancia entre ejes	mm 1407
1.6	Tipo de operación	Stand on
Ruedas		
2.1	Tipo de ruedas	PU
2.2	Cantidad de ruedas Rueda motriz/rueda de equilibrio/rueda de rodamiento	1/1/4
2.3	Tamaño de la rueda motriz	mm $\Phi 248 \times 75$
2.4	Tamaño de la rueda de equilibrio	mm $\Phi 115 \times 55$
2.5	Tamaño de la rueda de rodamiento	mm $\Phi 84 \times 80$
Dimensión		
3.1	Mín. altura bajada de la horquilla	mm 85
3.2	Máx. altura de elevación de la horquilla	mm 195
3.3	Máx. altura de elevación	mm 110
3.4	Ancho exterior entre horquillas	mm 550/600/650/685
3.5	Ancho interior entre horquillas	mm 210/260/310/345
3.6	Longitud de las uñas	mm 1150/1200
3.7	Ancho de horquilla	mm 170
3.8	Grosor de la horquilla	mm 75
3.9	Longitud total	mm 1874/2247
3.10	Ancho promedio	mm 725
3.11	Altura total (Con asa)	mm 1475
3.12	Altura total (Sin asa)	mm 940
3.13	Mín. radio de giro	mm 1680/2060
3.14	Mín. ancho de pasillo para palets 800 x 1200	mm 2000/2320
3.15	Mín. ancho de pasillo para palets 1000 x 1200	mm 2030/2340
Actuación		
4.1	Velocidad de viaje, cargada / sin carga	km/h 5.5/6
4.2	Velocidad de elevación, cargada / sin carga	mm/s 30/35
4.3	Velocidad de descenso, cargada / sin carga	mm/s 40/35
4.4	Capacidad de subida, cargada / sin carga	% 6/16
Configuración eléctrica		
5.1	Motor de accionamiento / Motor de elevación	KW AC1.5/DC1.2
5.2	Freno	V/Ah Electromagnética / regenerativa
Batería		
5.4	Voltaje/capacidad de la batería	24/200
Controladora		ZAPI
6.1	Batería	kg 96
6.2	Peso de servicio (con batería)	kg 544



HELIFORKLIFT CHILE SPA

Américo Vespucio 1151
 Oficina 1
 Quilicura
 Tel: +56 9 9320 9186
 Santiago

Calle 9 Condominio 425,
 Agpia II Galpón 27,
 Antofagasta
 Tel: +56 9 9320 9186
 Antofagasta