

Artículos opcional

Artículos opcional		
Artículos Básicos	Modelo	●
	Neumático macizo	●
	Neumático macizo que no deja marcas.	○
	Válvula de dos piezas	●
	Válvula de tres piezas	○
	Horquillas estándar	●
Artículos de Seguridad	Horquillas y accesorios no estándar	○
	Conjunto completo de funciones OPS	●
	Función de protección de seguridad de sobrecarga de válvula multivía	●
	Extintor de polvo seco (0,5 kg)	○
	Extintor de polvo seco (2kg)	○
	Zumbador inverso	●
	Altavoz de voz chino inverso	○
	Espejo retrovisor central gran angular	●
	Espejos retrovisores a dos lados y espejo retrovisor central gran angular	○
	Comience con la llave y la tarjeta	●
	Llave inicio	○
Artículos de Comodidad	Asiento	●
	Asiento de gramática	○
	Válvula operada mecánicamente	●
	Ventilador	○
Luces	Luz de trabajo trasera LED (1 pieza)	○
	Foco LED rojo/azul (1)	○
	Tiras de luces laterales y traseras rojas/azules.	○
	Luces de advertencia intermitentes LED fijas	○
	Luz de advertencia giratoria LED fija (K2C11LI-S es opcional)	○
	Luz de advertencia de zumbador giratorio LED fijo	○
Otros	Batería de litio HELI	●
	Batería de litio CATL	○
	Batería de litio EIKTO	○
	Embalaje heli	●
	Sin embalaje HELI	○
	Placas en chino	●
	Placas en inglés	○
Placas de idiomas especiales personalizadas	○	

Nota: "●" estándar; "○" opcional;

CPD 08/10/12 SQ

A1H4/A5H4/A1LIH4/A5LIH4



0.8-1.2 t

Grúa horquilla contrapesada a batería de tres ruedas serie H4

HELIFORKLIFT CHILE SPA

Americo Vespucio 1151
Oficina 1 y Bodega 35
Quilicura
Tel: +56 9 9320 9186
Santiago

Calle 9 Condominio 425,
Agpia II Galpón 27,
Antofagasta
Tel: +56 9 9320 9186
Antofagasta

www.heliforklift.cl

Compacta y flexible

Duradera y excelente



Aspecto exquisito
excelente rendimiento



El camión tiene un tamaño pequeño y un radio de giro pequeño, lo que lo hace adecuado para trabajar en espacios estrechos; La carretilla es ligera y es más adecuada para trabajos en el suelo.

Espacio cómodo y
funcionamiento cuidadoso



El camión tiene un excelente espacio de conducción y fácil acceso a los controles de operación.

Mantenimiento conveniente
seguro y confiable



El rendimiento confiable y estable facilita el mantenimiento.

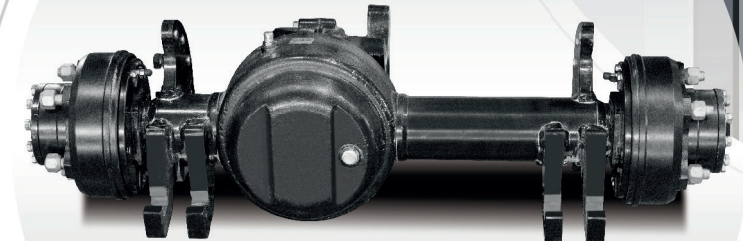
Aspecto exquisito Excelente rendimiento

El camión tiene un tamaño pequeño y un radio de giro pequeño, lo que lo hace adecuado para trabajar en espacios estrechos; La carretilla es ligera y es más adecuada para trabajos en el suelo.



El camión tiene un radio de giro pequeño y un buen rendimiento de adelantamiento

La horquilla plegable para acceso al ascensor es opcional.



La tracción del eje delantero ofrece un rendimiento excelente.



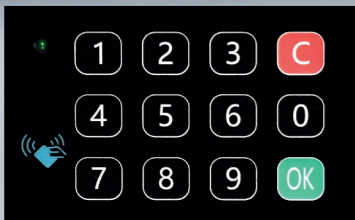
Espacio cómodo y funcionamiento bien pensado

El camión tiene un excelente espacio de conducción y fácil acceso a los controles de operación.

El diseño del mástil con vista amplia ofrece una visión amplia.

E — Económico
S — Ahorro de energía

Dos modos de conducción ajustables



El arranque con tarjeta es una configuración estándar para el camión.

El camión tiene una cabina grande con amplio espacio para las piernas y la cabeza.

El freno de mano tipo trinquete ofrece un funcionamiento potente.



El ángulo ajustable del volante ahorra mano de obra y satisface diferentes necesidades.



El vástago de la válvula de control montado a la derecha ofrece una fácil operación.



La bomba de engranajes sin juego es silenciosa.



El cargador integrado estándar ofrece carga en cualquier momento y en cualquier lugar.

Mantenimiento seguro, confiable y conveniente.

El rendimiento confiable y estable facilita el mantenimiento.

Componentes confiables

Luces

Todo el camión está equipado con un sistema de iluminación LED estándar, que tiene un alto brillo, una larga vida útil y es más eficiente energéticamente.

Mástil

Se adopta acero de canal en forma de H de alta resistencia.

- Tope para bajar el mástil
- Protección hidráulica contra explosiones, protección autoblocante de inclinación hacia adelante
- Protección eléctrica múltiple: protección contra cortocircuitos, protección contra sobrecalentamiento, protección de baja potencia
- Recordatorio de seguridad en el estacionamiento
- Control de límite de velocidad de deslizamiento en pendiente
- Sistema de detección de presencia del conductor (protección inteligente de bloqueo automático no tripulado), protección de secuencia de operación

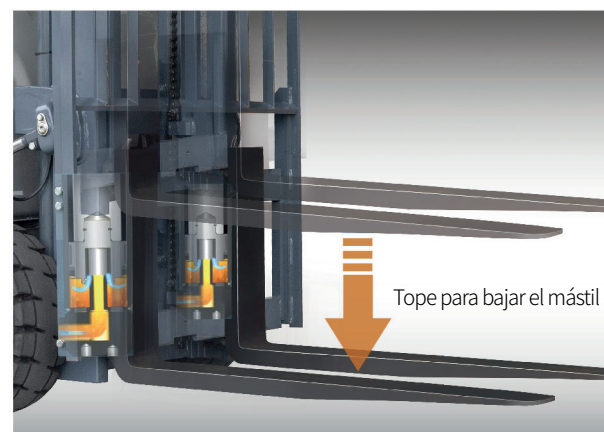
- El marco desmontable ofrece un fácil mantenimiento de los componentes eléctricos;
- El eje de dirección integrado es duradero;
- El motor de accionamiento se puede desmontar por separado, lo que ofrece un mantenimiento conveniente;
- Plataforma común para camiones con baterías de litio y camiones con baterías de plomo-ácido que ofrece un alto grado de universalidad de componentes.

Los tres sistemas eléctricos son maduros y confiables.

El camión cuenta con un motor de CA IP54 libre de mantenimiento, control electrónico de marca reconocida y batería.

Eje de dirección

Se adopta un eje de dirección hidráulico con cilindro de aceite transversal de alto nivel.



Sistema de detección de presencia del conductor

Protección inteligente autoblocante no tripulada

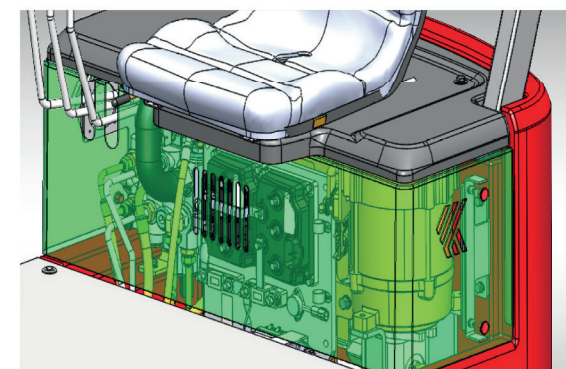
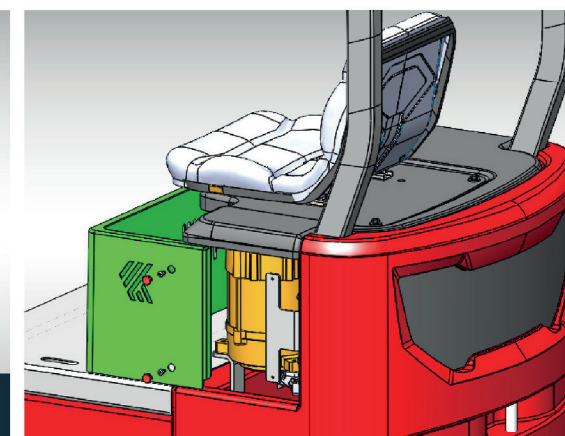


Diagrama de disposición del control eléctrico.



Marco desmontable

Fabricante y datos técnicos									
1.01	Fabricante	HELI							
1.02	Modelo	CPD08SQ		CPD10SQ		CPD12SQ			
1.03	Número de configuración	A1H4	A5H4	A1H4	A5H4	A1H4	A5H4	A1LIH4	A5LIH4
1.04	Capacidad nominal	Q	kg	800	1000	1200	800	1000	1200
1.05	Distancia del centro de carga	c	mm	400		400		400	
1.06	Modo de energía	Batería de ácido sólido				Batería de Litio			
1.07	Modo de conducción	Sentado							
1.08	Voladizo delantero	x	mm	305					
1.09	Distancia entre ejes	y	mm	1150					
2.01	Peso total (con/sin batería)	kg	1750/1557	1920/1655	2040/1740	1670/1555	1860/1745	1990/1870	
2.02	Carga por eje (cargado, delantero/trasero)	kg	2210/340	2510/410	2850/390	2110/360	2430/430	2750/440	
2.03	Carga por eje (descargado, delantero/trasero)	kg	910/840	875/1045	890/1150	800/870	800/1060	810/1180	
3.01	Tipo de neumático	Neumático sólido							
3.02	Tamaño del neumático delantero	4.00-8							
3.03	Tamaño del neumático, trasero	3.5-5							
3.04	Ruedas, número delanteras/traseras (=ruedas motrices)	2/2							
3.05	Banda de rodadura, delantera	b10	mm	800					
3.06	Banda de rodadura, trasera	b11	mm	258					
4.01	Ángulo de inclinación del mástil (hacia adelante/atrás)	α/β	°	5/7					
4.02	Altura (mástil bajado)	h1	mm	1975	1975	1975	1975	1975	1975
4.03	Altura de elevación libre	h2	mm	60					
4.04	Altura de elevación (estándar)	h3	mm	3000					
4.05	Máx. altura, extendida (con respaldo)	h4	mm	3800					
4.06	Altura del tejadillo protector	h6	mm	1960					
4.07	Altura del asiento respecto a SIP (al suelo)	h7	mm	1010					
4.08	Altura del enganche de remolque	h10	mm	425					
4.09	Longitud total (con horquilla)	l1	mm	2440	2440	2460	2440	2460	2480
4.10	Longitud total (sin horquilla)	l2	mm	1670	1670	1690	1670	1690	1710
4.11	Ancho promedio	b1	mm	900					
4.12	Tamaño de la horquilla: espesor x ancho x largo	s/e/l	mm	30 x 80 x 770					
4.13	Carro de horquilla, según ISO2328	2A							
4.14	Distancia entre brazos de horquilla, máx./mín.	b5	mm	800/180					
4.15	Distancia entre brazos de horquilla, máx./mín.	m1	mm	65					
4.16	Distancia al suelo (centro de la distancia entre ejes)	m2	mm	65					
4.17	Ancho de pasillo de apilado en ángulo recto para palet 800x800mm	Ast	mm	2480	2480	2492	2480	2492	2508
4.18	Ancho de pasillo de apilado en ángulo recto para palet 1000x1000mm	Ast	mm	2680	2680	2692	2680	2692	2708
4.19	Mín. radio de giro exterior	Wa	mm	1480	1480	1492	1480	1492	1508
5.01	Velocidad de desplazamiento (cargado/descargado)	km/h	10/12						
5.02	Velocidad de elevación (cargado/descargado)	mm/s	250/380	240/380	230/380	250/380	240/380	230/380	
5.03	Velocidad de descenso (cargado/descargado)	mm/s	400/330						
5.04	Tiro máx. de la barra de tiro (cargado/descargado)	N	3300/3800						
5.05	Capacidad máxima de ascenso (cargado/descargado)	%	13/15	12/15	10/15	13/15	12/15	10/15	
5.06	Tiempo de aceleración(10 m)(cargado/descargado)	s	6.7/6						
6.01	Voltaje/capacidad de la batería (K5)	V/Ah	24/240	24/360	24/420	24/250	24/250	24/280	
7.01	Alimentación del motor de conducción (S2-60min)	kW	3.0						
7.02	Alimentación del motor de elevación (S3-15%)	kW	4.5						
7.03	Modo de control del motor de conducción	MOSFET/AC							
7.04	Modo de control del motor de elevación	MOSFET/AC							
8.01	Freno de servicio/freno de estacionamiento	Hidráulica / mecánica							
8.02	Presión de funcionamiento para accesorios	Mpa	14.5						

Batería de plomo ácido, cargador					
Voltaje/capacidad (V/Ah)	24/240	24/300	24/360	24/420	24/480
CPD08SQ	●	○	-	-	-
CPD10SQ	-	-	●	○	○
COD12SQ	-	-	-	●	○
Cargador a bordo	E24V35A-13C22			E24V50A-13C22	

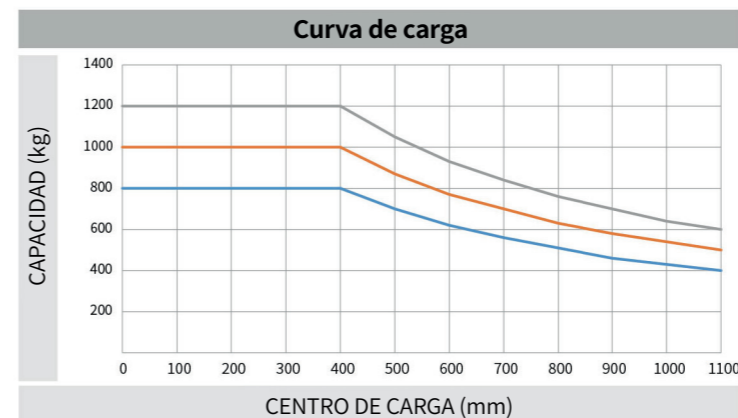
Nota: "●" estándar; "○" opcional; "-" no configurable.

Batería de litio, Cargador										
Marca de batería de litio	HELI				EIKTO			CATL		
Voltaje/capacidad (V/Ah)	24/250	24/280	24/300	24/404	24/270	24/300	24/350	24/250	24/302	24/346
CPD08SQ	●	○	○	-	○	○	-	○	○	-
CPD10SQ	●	○	○	-	○	○	-	○	○	-
COD12SQ	○	●	○	○	○	○	○	○	○	○
Calentamiento a baja temperatura del paquete de baterías de litio.	●									
Cargador a bordo	E24V50ALI-13C22									

Nota: "●" estándar; "○" opcional; "-" no configurable.

Parámetros del mástil														
Tipo de mástil	Modelo de mástil	Máx. altura de elevación (mm)	Capacidad de carga (centro de carga 400 mm) (kg)			Altura (mástil bajado) (mm)	Elevación libre (con respaldo) (mm)	Peso de servicio (kg)						Ángulo de inclinación del mástil α/β (°)
			0.8t	1.0t	1.2t			0.8t		1.0t		1.2t		
			0.8t	1.0t	1.2t	0.8-1.2t	0.8-1.2t	Litio	Plomo-ácido	Litio	Plomo-ácido	Litio	Plomo-ácido	
Mástil estándar de visión amplia	M200	2000	800	1000	1200	1475	60	1617	1697	1807	1867	1937	1997	5°/7°
	M250	2500	800	1000	1200	1725	60	1644	1724	1834	1894	1964	2024	5°/7°
	M270	2700	800	1000	1200	1825	60	1654	1734	1844	1904	1974	2034	5°/7°
	M300	3000	800	1000	1200	1975	60	1670	1750	1860	1920	1990	2050	5°/7°
	M330	3300	800	1000	1200	2125	60	1686	1766	1876	1936	2006	2066	5°/7°
	M350	3500	800	1000	1150	2225	60	1696	1776	1886	1946	2016	2076	5°/7°
	M370	3700	750	900	1000	2325	60	1707	1787	1897	1957	2027	2087	5°/7°
	M400	4000	700	850	900	2525	60	1728	1808	1918	1978	2048	2108	5°/7°
	M425	4250	650	800	850	2675	60	1744	1824	1934	1994	2064	2124	5°/7°
	M450	4500	600	700	750	2825	60	1759	1839	1949	2009	2079	2139	5°/7°
Mástil de 3 etapas libre y con vista amplia	ZSM360	3600	700	800	900	1695	820	1717	1797	1907	1967	2037	2097	5°/7°
	ZSM370	3700	650	750	850	1725	850	1722	1802	1912	1972	2042	2102	5°/7°
	ZSM400	4000	600	650	750	1825	950	1741	1821	1931	1991	2061	2121	5°/7°
	ZSM435	4350	500	550	650	1955	1080	1765	1845	1955	2015	2085	2145	5°/7°
	ZSM450	4500	400	450	550	2005	1130	1774	1854	1964	2024	2094	2154	5°/7°

Nota: Mástil de 3 etapas con vista amplia y totalmente libre: cuando no hay respaldo, la altura de elevación libre aumenta en 307,5 mm.



Nota:
El eje vertical representa la capacidad de carga y el eje horizontal representa el centro de carga que se calcula desde la superficie frontal de las horquillas hasta la gravedad de la carga estándar. La carga estándar significa un cubo con una longitud de borde de 800 mm. Cuando el mástil está inclinado hacia adelante, utilizando horquillas no estándar o cargando mercancías grandes, la capacidad de carga se reducirá. La capacidad de carga del mástil estándar en diferentes centros de carga se puede conocer a partir de esta tabla de carga.

