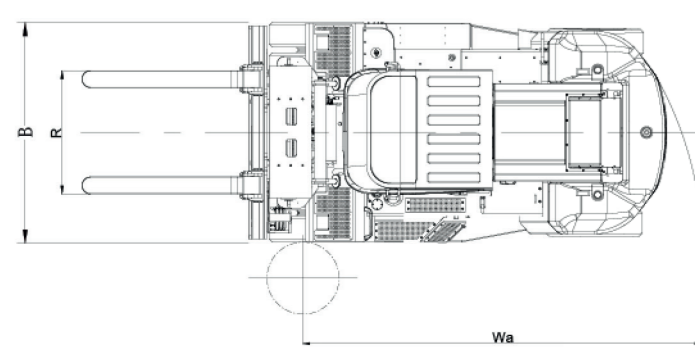
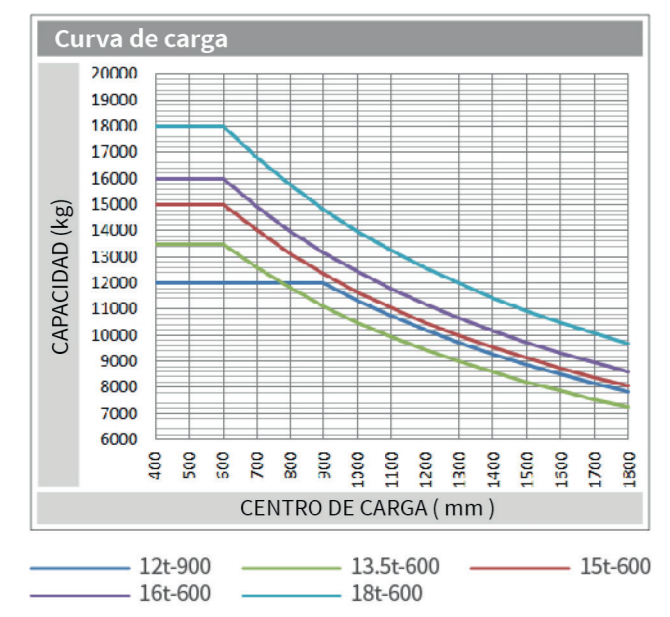
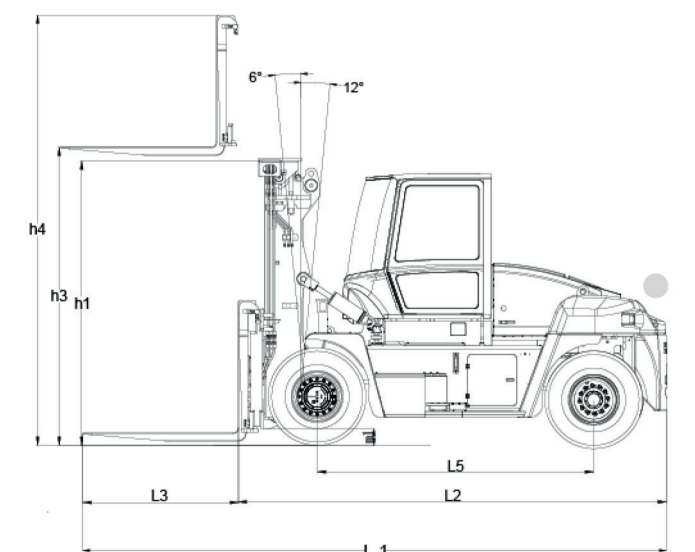


Configuración estándar			
Mástil de visión amplia	Configuración del modo camión (alta eficiencia, económico)	Información FICS y función de bloqueo	Sistema inteligente contra incendios
Horquilla estándar	Posicionador de horquillas hidráulico	Indicador de nivel de aceite hidráulico	Mango de operación de aviación
Indicador de dirección	Bocina eléctrica	Válvula de control de cuatro piezas	Baldosa y columna de dirección ajustable
Espejo de respaldo	Aire acondicionado	Válvula de autobloqueo de inclinación	Pasador de tracción
Lámpara combinada delantera	Cabina basculante	Dirección totalmente hidráulica	Taburete del conductor
Lámpara combinada trasera	Radar visual de marcha atrás	Filtro de aceite del circuito de aceite hidráulico.	
Lámpara de advertencia giratoria	Control de par de velocidad del motor	Asiento con suspensión total	
Zumbador de marcha atrás	Función de descenso del tope con carga	Información FICS y función de bloqueo	
Lámpara de respaldo	Parada automática en espera	Reservado para el control de arranque del motor.	
LCD	Función de límite de velocidad	Control de gestión térmica	

Dispositivos y accesorios opcionales			
Neumático sólido común	Varilla de cuerda	Extensión de horquilla	Estringas
Color designado por el usuario	sistema de pesaje	Altavoz de bocina de marcha atrás	Clip de neumático
Recordatorio de mantenimiento	Neumático sin rastro	rotador	
Pinza para balas	Monitoreo de la presión de los neumáticos	Pluma de grúa	



El mantenimiento del control puntual es conveniente y eficiente.

- Sistema de refrigeración integrado rotativo**
A través del bloqueo de resorte de reinicio automático, el radiador integrado se puede abrir rápidamente para maximizar el espacio de mantenimiento del sistema de enfriamiento y mejorar la conveniencia.
- Sistema de vuelco eléctrico de cabina**
El sistema hidráulico de inclinación eléctrica de la cabina permite que la cabina gire 60° hacia la derecha para ofrecer un gran espacio de mantenimiento.
- Capucha de gran ángulo**
El capó de la batería de litio se puede levantar de forma rápida y segura mediante un resorte de gas autoblocante.

• Nuestros productos se actualizan y mejoran constantemente. Los parámetros y el diseño están sujetos a cambios sin previo aviso.
• La configuración y el color de los productos en figuras pueden ser diferentes del modelo real entregado. Por favor prevalece el tipo.

HELIFORKLIFT CHILE SPA

Americo Vespucio 1445
Quilicura
Tel: +56 9 9320 9186
Santiago

Calle 9 Condominio 425,
Agpia II Galpón 27,
Antofagasta
Tel: +56 9 9320 9186
Antofagasta

www.heliforklift.cl

12-18t

Grúa horquilla contrapesada Batería de litio serie G



www.heliforklift.cl

SERIES G 12-18T

Especificaciones de rendimiento						
Modelo		CPD120-GA7ZLI-09	CPD135-GA7ZLI-06	CPD150-GA7ZLI-06	CPD160-GA7ZLI-06	CPD180-GA7ZLI-06
Capacidad nominal	t	12	13.5	15	16	18
Centro de carga	mm	900	600			
Máx. Velocidad de elevación (descargada/cargada)	mm/s	320/340				
Máx. Velocidad de desplazamiento (cargado/descargado)	km/h	17/19				
Máx. Capacidad de ascenso (cargado/descargado)	%	25			20	

Parámetros de tamaño					
Longitud total	L1	mm	6705		
Ancho promedio	B	mm	2560		
Altura total	H	mm	3365		
Distancia entre ejes	L5	mm	3250		
Distancia mínima bajo tierra	H2	mm	260		
Altura del asiento	H6	mm	1970		
Radio de giro (exterior)	R2	mm	4500		
Tracción delantera	W1	mm	1888		
Tracción trasera	W2	mm	2120		
Altura del mástil (replegado/extendido)	H1/H5	mm	3365/4865		
Altura de elevación del mástil	H3	mm	3000		
Ángulo de inclinación del mástil (hacia adelante/atrás)	α/β	deg	6/12		
Dimensión de la horquilla (largo/anchura/espesor)	mm		1820 × 200 × 85	1370 × 200 × 85	
Rango de ajuste de la horquilla	mm	500-2370			

Batería de Litio		
Marca de batería de litio.	ENEROC	
Voltaje/Capacidad	521.64V / 450Ah	
CPD120	●	
CPD135	●	
CPD150	●	
CPD160	●	
CPD180	●	
Cargador	HUAWEI120KW750V	○
	HUAWEI60KW750V	○

Nota: ● Estándar ○ Opcional

CPD120-180 Mástil tipo básico								
Tipo de mástil	Máx. altura de elevación (mm)	Capacidad de carga (kg)					Altura total (mm)	Ángulo de inclinación (F/A)
M300	3000	12000	13500	15000	16000	18000	3365	6° /12°
M350	3500	12000	13500	15000	16000	18000	3450	6° /12°
M400	4000	12000	13500	15000	16000	18000	3700	6° /12°
M450	4500	12000	13500	15000	16000	18000	3950	6° /12°
M500	5000	12000	13500	15000	16000	18000	4200	6° /6°
M550	5500	11000	12500	14000	15000	17000	4450	3° /6°
M600	6000	10000	11500	13000	14000	16000	4700	3° /6°
M650	6500	9000	10500	12000	13000	15000	4950	3° /6°

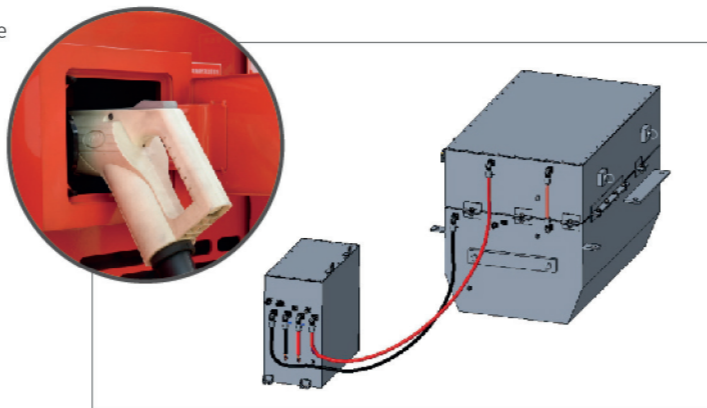
Vista amplia y sistema de elevación de alta resistencia

- Excelente vista frontal que es beneficiosa para la mejora de la seguridad en el trabajo y la eficiencia del trabajo se proporciona con un mástil de vista amplia que tiene propiedad intelectual patentada y posicionador de horquillas.



Sistema de batería de litio de alto voltaje.

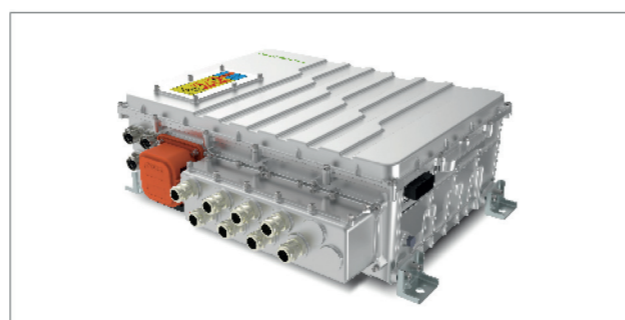
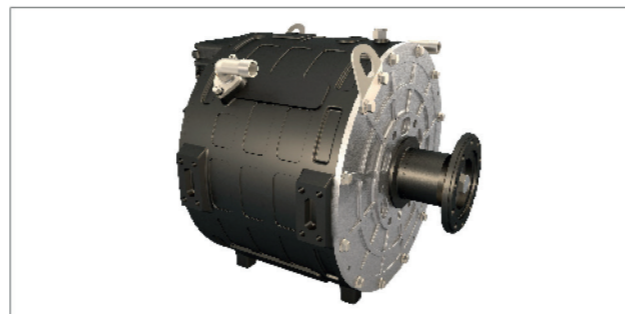
- El camión está equipado con una interfaz de carga rápida independiente de alta potencia;
- La batería de litio de alto voltaje está dispuesta hacia arriba y hacia abajo, lo que resulta conveniente para el montaje y reemplazo;
- La batería de litio tiene una alta tasa de descarga, alta densidad de energía de celda, mayor duración de la batería y mayor potencia;
- El área del puerto del cable de cableado de la caja de distribución y el radiador giratorio comparten un espacio de detección, que es más conveniente para el mantenimiento y la reparación;
- El sistema inteligente de protección contra incendios con batería de litio está equipado de serie para mejorar la seguridad de uso;
- Solo se necesitan entre 1 y 2 horas para cargar la batería por completo.



Sistema de transmisión accionado

Controlador integrado de tracción de diseño modular (cinco en uno)
Motor de accionamiento de horquilla de nueva generación (90kW / 180kW)

- El estator adopta tecnología de horquilla, que es compacta y eficiente y tiene un bajo costo y un alto par de potencia de salida;
- El diseño de reluctancia de imán permanente tiene las ventajas del motor de imán permanente, al tiempo que reduce la EMF trasera para garantizar la seguridad;
- La forma de refrigeración por agua mejora el rendimiento general del motor;
- El nivel de protección alcanza IP67, que puede cumplir con los requisitos del trabajo en cualquier clima.



Caja de cambios y convertidor de par

- Caja de transmisión importada ZF 3WG131.**
- Tecnología de cambio de marchas inteligente Tiptronic
 - Cambio de marchas suave y sin golpes
 - Fácil cambio de marchas
 - Combinación de energía de alta eficiencia
 - Seguro y confiable; ruido bajo
 - Con función de diagnóstico de fallas



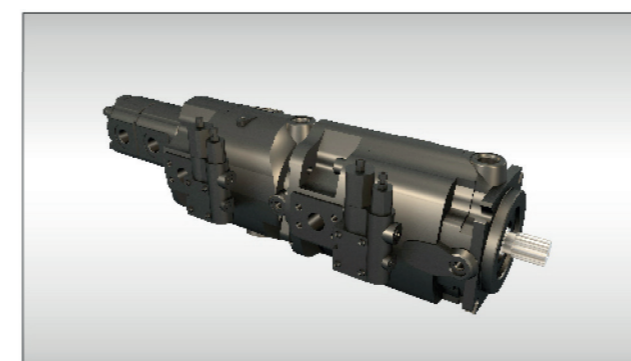
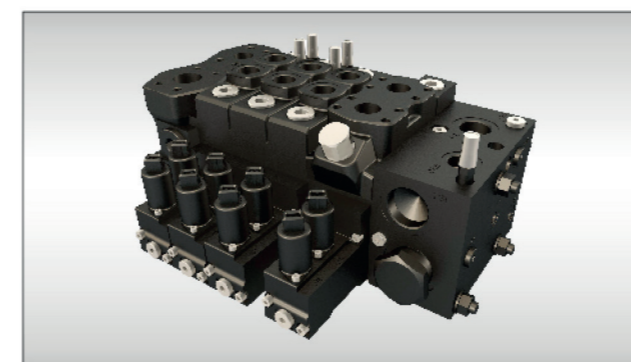
Sistema de gestión de flota inteligente HELI (opcional)

- Posicionamiento del vehículo
- Diagnóstico remoto
- Monitoreo remoto
- Recordatorio de mantenimiento
- Forma estadística
- Gestión de vehículos
- Reconocimiento de identificación (opcional)
- Control de peso (opcional)



Sistema de frenado hidráulico variable proporcional de bomba cuádruple.

- El sistema hidráulico variable compuesto tiene una mayor integración, más ahorro de energía y una respuesta más rápida del sistema;
- El control de proporción de la acción hidráulica principal de todo el camión tiene una gama más amplia de parámetros de rendimiento, lo que es adecuado para diferentes aplicaciones operativas;
- El sistema adaptativo de la velocidad del motor tiene una dirección más flexible y una mayor eficiencia;
- El motor de la bomba inteligente integra un sistema de disipación de calor multicanal para garantizar el funcionamiento confiable y duradero de todo el sistema hidráulico, de transmisión y de potencia.



Eje motriz húmedo

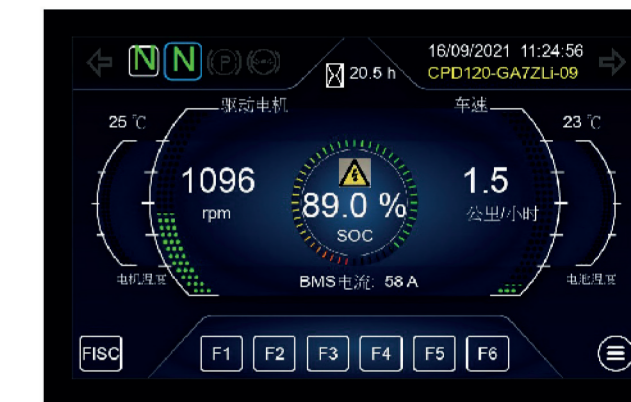
Se adopta un sistema de frenado húmedo, que tiene un rendimiento de trabajo estable y está libre de la influencia de moderación externa y polvo, no requiere mantenimiento y reduce en gran medida el costo de mantenimiento. La placa de fricción está sumergida en aceite para enfriar, lo que puede reducir significativamente la temperatura de trabajo, mejorar significativamente el rendimiento de frenado y la vida útil del sistema de frenos, y puede cumplir con los requisitos de frenadas frecuentes con mucho tiempo, alta resistencia y distancias cortas, como como en cabina, planta de fundición.



Eje motriz tipo húmeda

Seguridad inteligente

- El instrumento de visualización digital inteligente monitorea el estado general de todo el camión y garantiza la seguridad de la operación del camión;
- El sistema inteligente de gestión de temperatura realiza una gestión térmica en tiempo real en diferentes zonas y garantiza la temperatura de trabajo adecuada del camión;
- El sistema inteligente de protección contra incendios ofrece una alta altura del mástil mejora la seguridad en la conducción;
- El sistema inteligente de monitoreo visual por radar de marcha atrás proporciona protección de seguridad integral.



Operación cómoda

- La interfaz hombre-máquina de todo el camión está razonablemente dispuesta y la comodidad hombre-máquina
- La vista del camión es superior;
- El mango integrado tipo aviación ofrece control proporcional y una operación más cómoda;
- La dirección prioritaria con detección de carga totalmente hidráulica ofrece una dirección ligera y flexible;
- El aire acondicionado eléctrico de alto voltaje tiene una alta utilización de energía y un entorno de conducción más cómodo;
- El camión cuenta con un paso seguro antideslizante de doble cara para subir y bajar, una plataforma de mantenimiento en forma de abanico para la cabina y un gran espacio para actividades.

